



"ODCHOVNÁ PLEMENNÝCH BÝKŮ  
ČUNKOV S.R.O."



## **Prestižní výstava a aukce charolais**

**- 26. srpna 2008 Cunkov**

## **Prestige show and auction sale of Charolais**

**- 26<sup>th</sup> of August 2008 Cunkov**



V rámci programu  
XXXV. Světového kongresu charolais

The part of program  
XXXV. World Charolais Congress

*Výstavní a aukční katalog*

*Show and auction sale catalogue*





“ODCHOVNA PLEMENNÝCH BÝKŮ  
CUNKOV S.R.O.”

## Performance testing station for beef bulls Cunkov s.r.o.

Performance testing station for beef bulls is approved by CZ Ministry of agricultural

The station is collaborating with herd of 250 cows of 8 beef breeds. Mr. Pavel Kozák is owner of the herd and the station as well. In beef cows herd you can find bull mothers and embryo donors. From these cows embryos are offered.

Station organizes 3 tests of all different beef breeds. On the end of test, after evaluation, classification and selection of bulls for breeding we arrange auction sales.

Actually we are finishing construction of the new barn for performance testing of 100 Charolais bulls. With this one of the most progressive technology in Europe the testing capacity of the station will increase to 250 bulls just in season 2008/2009.



**Ing. Pavel Kozák**

Tel.: 00420 777 346 045

Fax: 00420 226 015 702 • e-mail: kozak.froll@volny.cz

[www.opbcunkov.cz](http://www.opbcunkov.cz)



**Natural, spol. s r. o.**

252 09 Hradištko pod Medníkem 413

Czech Republic

Tel.: +420 257 740 348

Fax: +420 257 740 550

e-mail: [natural@naturalgen.cz](mailto:natural@naturalgen.cz)

[www.naturalgen.cz](http://www.naturalgen.cz)



**POLLED**

**Jock ZCH 556**

**(Impair x Diminutif)**

381 calves in 24 herds

Relative breeding values/Valeurs génétiques – Direct effect/Effet Direct:

Breeding typ/Qualit. De Race: 133

Calving/Nais.: 111

Growth/Croissance: 106

Relative breeding values/Valeurs génétiques – Maternal effect/Effet Maternel:

Growth/Croissance: 110

Natural is Czech breeding company with large breeding program in 12 beef breeds:  
Charolais, Limousine, Blonde d'Aquitaine, Belgian Blue, Beef Simmental, Aberdeen Angus,  
Piemontese, Hereford, Gasconne, Salers, Galloway

# CHAROLAIS<sup>®</sup> Optimal<sup>®</sup> 2008

Zabezpečte si obnovu  
svého stáda s hvězdami preveřených býků

**SUEDOIS • SIDNEY • SAUMUR • TEMPO  
PLETOR • POPCORN • POMPIDOU**



Přicházející pro novou sezonu

**ROUKY • ULYSSE • SNOOPY • TOULON**

GENES DIFFUSION OPTIMAL

3595 Rte de Tournai BP 70023 - 59501 DOUAI CEDEX - Tél. +33 (0)3 27 99 29 29 - Fax +33 (0)3 27 88 09 27  
[www.genesdiffusion.com](http://www.genesdiffusion.com) - e-mail : [charolais-optimal@genesdiffusion.com](mailto:charolais-optimal@genesdiffusion.com)  
Zástupce pro CR : NATURAL spol. s r. o. - Hradištko pod Medníkem 413 - Hradištko pod Medníkem - 252 09  
Telefon : +420 257 740 364 - Fax : +420 257 740 550  
e-mail : [natural@naturalgenetics.cz](mailto:natural@naturalgenetics.cz) - web : <http://www.NaturalGenetics.cz>





## EMBRYO TRANSFER Czech Republic

**Bovet - spolehlivý partner chovatelů skotu**

**Bovet - Reliable Partner of Cattle Breeders**

**Bovet - Partenaire Fiable pour les Éleveurs Bovins**



**Embryo Transfer ve stádech Charolais**

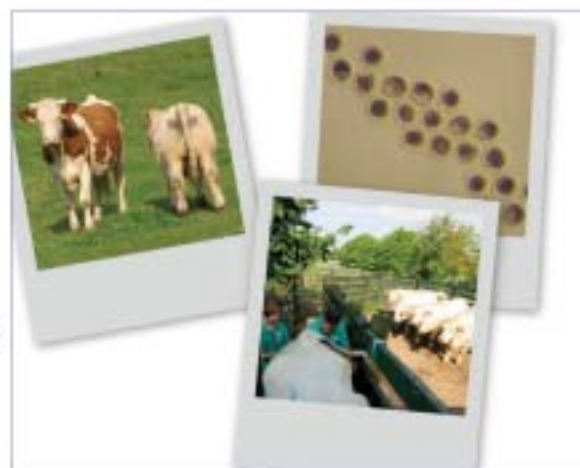
**Embryo Transfer in Charolais Herds**

**Transfert d'Embryons dans des Troupeaux Charolais**

**Vynikající příležitost - přijatelné náklady – vysoký zisk**

**Outstanding Opportunity – Acceptable Costs – High Profit**

**Occasion Exceptionnelle – Coûts Acceptables – Haute Bénéfice**



**Služby Embryo Transfer - Embrya na prodej – Produkce plemenných zvířat**  
**Embryo Transfer Services – Embryos for Sale – High Performance Animals Production**  
**Service complet de Transfert d'Embryons - Embryons à vendre – Production des animaux de haute performance**

**BOVET a.s. Sloupnice, Czech Republic**  
**Petr Krontorád, +420 777 776 610**

**[www.bovet.cz](http://www.bovet.cz), e-mail : [bovet@bovet.cz](mailto:bovet@bovet.cz)**

Plemeno charolais patří k nejvýkonnějším masným plemenům v ČR. Jeho krátká historie započala po roce 1990 importy jalovic v menších počtech z Maďarska, Běloruska, Dánska i SRN, ve větším počtu, tj. nad 1000 zvířat, ze země původu – Francie. V roce 1992 byly dovezeny i bezrohé jalovice z Kanady. Na rozšiřování chovu se hned od počátku podílel i embryotranfer (do roku 2007 se narodilo celkem 1373 telat po embryotranferu). Pozitivně kvalitu našeho chovu charolais významně ovlivňuje využívání prověřených býků v kontrole dědičnosti ve Francii.

V ČR se výrazně zvyšuje nejen počet chovaných čistokrevných zvířat, ale stejně dynamicky se rozvíjí počet kříženek původně dojených plemen, které jsou do křížení s plemenem charolais zapojeny. Za poslední roky jsou získávané výsledky kontroly užítkovosti (tj. snadnost porodů, hmotnost při porodu, hmotnost ve 120 dnech, 210 dnech, event. 365 dnech věku) srovnatelné s ostatními státy s rozvinutým chovem charolais. Také dosahované hmotnosti býčků vybraných do plemenitby ve věku 120, 210 a 365 dnů dokladují dostatečný selekční tlak, který je realizován u mladých býčků při zařazování do testačního odchovu.

Ztráty při porodech jsou dosud příliš vysoké a neumožňují odstav telat na úrovni 90 % na sto krav základního stáda, zlepšení tohoto ukazatele je předpokladem úspěšné rentability chovu charolais. Do budoucna se předpokládá další vývoj šlechtění v upevňování mateřských vlastností, tj. snadnost porodů, mléčnost, zvyšování růstové schopnosti a masné užítkovosti a šlechtění geneticky bezrohého charolais. K zajišťování genetického pokroku bude využíváno stále napojení na francouzskou populaci a využívání nejlepších plemeníků. Je možné dále počítat i s nákupem plemenných zvířat ze země původu i dalším využíváním embryotranferu.

V horizontu pěti až osmi let bude populace českého charolais na úrovni 8–9000 krav, kdy téměř 30 % populace bude chováno v chozech se stavem nad 200 matek. Jistě bude komerčně zajímavá produkce kvalitních plemeníků, ale ještě zajímavější bude produkce kvalitních plemenných jalovic.

### Stav krav v kontrole užítkovosti/ Number of cows in recording

Rok/ Year	Počet chovů/ Number of herds	Krav celkem/ Cows total
1993	13	179
2000	96	4250
2007	184	5988

### Růstová schopnost čistokrevných telat v kontrole užítkovosti/ Growth ability of pure breeding calves in recording

Rok/ Year	Býčci kg/ Bulls kg				Jalovičky kg/ Heifers kg			
	nar./ birth	120 d	210 d	365 d	nar./ birth	120 d	210 d	365 d
1993	43,4	178,0	277,8	486,2	38,1	162,5	255,4	367,0
2000	40,3	176,4	281,5	515,8	37,6	165,9	261,8	354,8
2007	42,3	188,3	301,4	540,2	39,7	174,8	275,0	387,1

The Czech Beef Breeders Association (ČSCHMS) is the organisation, which is authorised by the Ministry of Agriculture of the Czech Republic to co-ordinate and organise a selection program for all beef breeds reared in the Czech Republic. The ČSCHMS main objectives are especially: performance recording, evaluation of animals, selection of young bulls for breeding at performance test stations (both for insemination and natural services bulls), estimation of breeding values (with assistance of Agricultural Research Institute in Prague), keeping of a Herd-Book for all beef breeds, and the promotion of beef cattle (shows, seminars), etc.

Until 2000 the selection work was based on weights of animals (growth potential) and observing the calving and birth weight of calves. Estimation of BV is published for bulls, cows and calves. Breeding values are calculated for calving ease, birth weight of calves and weights at age of 120, 210 and 365 days. Estimation of BV is made

Charolais breed is behind the most productive one in Czech Republic. His short history started after 1990 by imports of smaller numbers of heifers from Hungary, Belorussia, Denmark and Germany. Bigger numbers, more than 1000 heifers we imported from the country of origin – France. At 1992 polled Charolais heifers were imported from Canada. Development of the breed was involved by embryo transfer. Up to 2007 were born 1373 calves out of ET. Genetic development of our Charolais breeding is permanently supported by insemination of proven bulls from France.

Number of purebred herd book animals is notably increasing as well as dynamic increasing of crossbred (originally dairy) cows in absorption Charolais crossing. Results of recording (easy calving, weights at 120, 210, 365 days) are comparable with other countries with advanced Charolais breeding. Also performance results of weights of young bulls, selected for breeding are supporting sufficient selection pressure.

Calving mortality is still too high and does not allow weaning of calves on the level 90 %. Improvement of this trade is presumption of successful rent ability of Charolais breeding. For the future we consider next development of breeding and genetics for calving ease, milk ability, growth potential and beef production and polled breeding. Permanent connection to French population together with using of the best bulls will be used for provision of genetic progress in our herds. We expect also next purchase of herd book animals from the country of origin and further exploitation of embryo transfer.

In the level of 5–8 years Czech Charolais herd book population will achieve 8–9000 cows, when about 30 % of the population will be kept in herds more than 200 cows. For sure production of good-class breeding bulls will be interesting commercially. But more interesting we expect sale of quality herd book heifers.

Jan Kaplan

### Počty narozených čistokrevných telat/ Number of live born calves in pure breeding

Rok/ Year	Celkem telat/ Calves total	Živě býčků/ Live bulls	Živě jal./ Live heifers	Živě v %/ Live in %
2000	1740	682	856	88,4
2004	2525	1108	1139	89,0
2007	2929	1315	1351	91,0

### Výsledky býčků vybraných do plemenitby/ Results of breeding bulls, selected for breeding

Rok/ Year	ks/ Number	Nar./ Birth kg	120 d			210 d		Test/ Station g	Od nar./ Since birth g
			120 d	210 d	365 d	210 d	365 d		
2000	98	40,8	199,8	319,4	519,0	1817,1	1372,3		
2007	231	42,9	209,4	331,7	562,9	1792,4	1464,9		

separately for paternal (direct) and maternal effect. Since 2002 the breeding values have also been calculated as relative – indexes (mean = 100, one standard deviation = 10).

The national system of testing bulls for breeding is carried out at performance test stations, which must be approved by Czech Beef Breeders Association for that purpose. Only the bulls from selected mothers and fathers can enter the performance test station – bull-calves born from assortative matings of bull-dams x bull-sires. The bull as well as his parents must fulfil the criteria of the selection program. Inspectors of the Czech Beef Breeders Association supervise that the bulls are bred and fattened according to the correct testing methods. They also measure and weigh the bulls before they enter the station, during the test and at the end of the test period. At the age of 13 months the test ends and on the basis of performance, breeding values, exterior and fulfilment of breed standard, a panel of breeders selects the bulls.

- Základním právním dokumentem upravujícím veřejné dražby je zákon č. 26/2000 Sb., o dražbách mimo exekuci a prováděcích předpisů k němu.
- Dražbu organizuje a pořádá Natural, spol. s r. o.
- Všechna nabízená zvířata jsou zapsána v plemenné knize, oddíl A. Potvrzení o původu budou poskytnuta zdarma.
- Pořadatel aukce si ke kupní ceně připočte komisioní poplatek 5 %, který jde k tíži kupujícího.
- Vydražená zvířata budou zaplacená během nebo bezprostředně po aukci. Vlastnické právo na každé zvíře nepřejde na kupujícího dokud nezaplatí plnou prodejní cenu a nepodepíše kupní smlouvu. Kupující může na svůj náklad koupená zvířata pojistit.

### Veterinární status

Zvířata musí mít provedeny testy po 1. 8. 2008 s negativním výsledkem na tuberkulózu, brucelózu a leukózu, IBR, BVD virologicky a bluetongue. Zvířata pocházejí z chovů prostých tuberkulózy, brucelózy, leukózy, IBR a paratuberkulózy. Veškeré požadované testy budou provedeny před transportem ke kupujícímu.

### Podmínky prodeje na aukci plemenných zvířat

1. Dražitel s nejvyšší nabídkou se stává kupcem. V případě jakékoliv rozepře bude mít licitátor absolutní volnost v jednání při urovnání sporu nebo může zvíře bezprostředně znovu nabídnout v dražbě.
2. Licitátor může bez udání důvodu odmítnout akceptovat kteroukoliv nabídku a může stáhnout každé zvíře, za které nabídku nepovažuje za dostatečnou.
3. Při dražbě nemůže nikdo nabídnout méně, než je suma vyřčená dražitelem a žádná nabídka nemůže být vzata zpět.
4. Prodávající může přihazovat na kterékoliv zvíře nebo zvířata a může odstoupit z dražby kterékoliv zvířete, buď osobně nebo přes licitátora anebo jinou pověřenou osobu tolikrát, kolikrát uzná za vhodné.
5. Každý kupující předá licitátorovi své jméno a adresu a zaplatí za všechna zakoupená zvířata bezprostředně po skončení prodeje. Žádné zvíře nebo zvířata nemůžou být odvezena z prodejního místa, dokud nebude zaplacená plná prodejní cena.
6. Od okamžiku přiklepnutí zvířete přebírá kupující všechna rizika a zvíře bude z prodejního místa odvezeno na náklady kupujícího.
7. Údaje v katalogu byly pečlivě vyplněny, platnost žádného prodeje nemůže být zrušena z důvodu chybně uvedených údajů u kteréhokoliv zvířete v katalogu ani z důvodu chyby licitátora a nebude poskytnuto žádné finanční vyrovnání jako kompenzace těchto chyb.
8. Všechna sdělení související s veterinárními nebo jinými testy uváděné v katalogu nebo licitátorem v době prodeje jsou uváděna pravdivě. Žádný takový údaj však nemůže dát kupujícímu záruku pro případ ztráty vyplývající z pozdější reakce zvířete testovaného po aukci a prodávající není nijak odpovědný v případě, že by tato situace nastala.
9. Prodávající ani licitátor nejsou zodpovědní za žádnou nehodu nebo zranění osob nebo majetku ohněm nebo jiným způsobem, ani za zranění způsobená zvířaty před, v průběhu a po dražbě.



"ODCHOVNA PLEMENNÝCH BÝKŮ  
CUNKOV S.R.L."



Auction sale follows CZ law N. 26/2000 Sb.  
*Management of auction:* Natural Ltd.  
*Registration certificates:* All the animals are registered in the herd book A. Export pedigrees will be available at the transport time free of charge.  
*Commission:* Manager of auction will charge additional 5% commission payable by the buyer.  
*Payment:* All cattle have to be paid for during or immediately following the sale and will not be released until after settlement has been made.  
*Insurance:* The buyer can insure his animals on his own costs.  
*Transport:* Natural is able to organize the shipment in order.

### Health status

The animals must have negative veterinary tests made after 1. 8. 08 for tuberculosis, brucellosis and leucosis, IBR, BVD (virus test) and bluetongue. The animals are becoming from the farms, free of tuberculosis, brucellosis, leucosis, IBR and Para tuberculosis. Bluetongue: all the animals were tested (virus and serologically) negative and they were not vaccinated.  
 All ordered tests can be made before export.

### Conditions of sale at auction of pedigree cattle

1. The highest bidder for each animal shall be the purchaser, and in the event of any dispute, the Auctioneer shall have absolute discretion either to settle the dispute or re-offer the animal immediately.
2. The Auctioneer may without giving any reason therefore refuse to accept any bid and may withdraw any animal for which the bidding is considered insufficient.
3. No person may advance less at a bid than a sum to be named from time to time by the Auctioneer, and no bidding may be retracted.
4. The Seller may bid for any animal, or animals, and may withdraw any animal, either personally or through the Auctioneer, or through any other person, as many times as they respectively may think fit.
5. The Purchaser of each animal shall give their name and address to the Auctioneer and pay for the all animals purchased in case immediately at the close of sale. No animal or animals shall be removed from the sale premises until paid for in full and a pass-out slip obtained from the Auctioneer.
6. Each animal shall be at the Purchaser's absolute risk from the fall of the hammer, and shall be removed from the sale premises at the Purchaser's expense.
7. The right of property in each animal shall not pass to the Purchaser until the full purchase price is paid and the contract is signed by the Purchaser.
8. Care has been taken to ensure the accuracy of the catalogue but no sale shall be invalidated by reason of any detected or faults in any of the animals by reason of the animals being incorrectly described in the catalogue, or by the Auctioneer in the ring, and no compensation whatever shall be paid in respect of any such faults or errors of description.
9. All statements in the catalogue or made by the Auctioneer at the time of sale relating to any veterinary or other tests are to be taken as statements of fact only. No such statements shall guarantee the Purchaser of any animal against loss arising from the subsequent reaction of such animal to any test administered after the sale, and the Vendor shall not be in any way liable should this occur.
10. Neither the Seller nor the Auctioneers will be responsible for any accident or any injury to persons or property through fire or any other cause whatsoever, nor for any damage caused by animals prior to, during or after the sale.

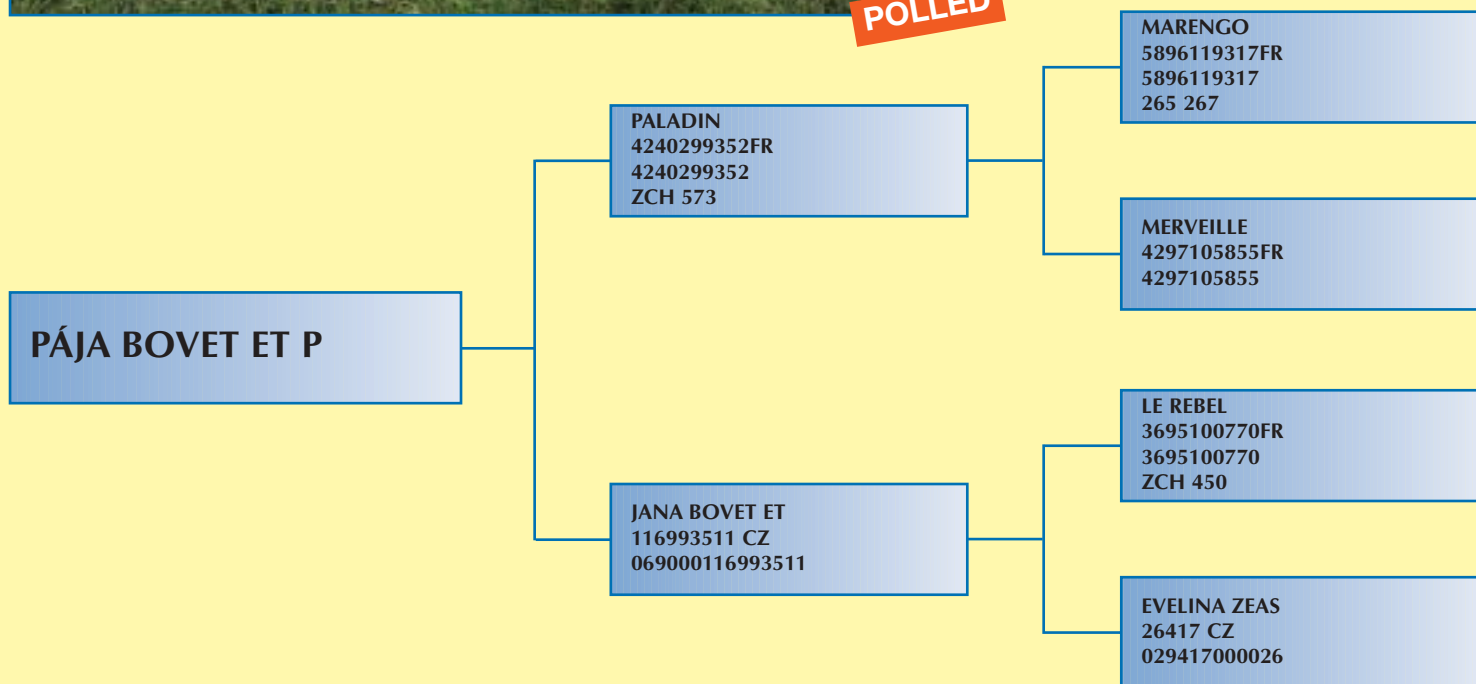
Ušní číslo/Ear tag/N<sup>o</sup> national: 198844953 CZ  
 Jméno/Name/Nom: PÁJA BOVET ET P  
 Chovatel/Breeder/Propriétaire: Bovet a.s. Sloupnice  
 Dat. narození/Born on/Née le: 19. 11. 2007  
 Číslo PK/HB nr.: 069000198844953  
 Země původu/Country of origin/Pays d'origine: Czech Republic



**POLLED**

**Vlastní užítkovost/  
 Individual performance/  
 Performance individuelles –  
 kg/weight/poids**

Nar./Birth/Née le	<b>45</b>
120 d/j	<b>187</b>
210 d/j	<b>306</b>
365 d/j	<b>0</b>
31. 7. 2008	<b>365</b>
cm kříž/Cross/HG	<b>126</b>



**Plemenné hodnoty/Breeding values/Valeurs génétiques 30. 6. 2008**

**Přímý efekt/Direct effect/Effet Direct**  
 Porod/Calving/Nais.: **96**  
 Růst/Growth Croissance: **114**

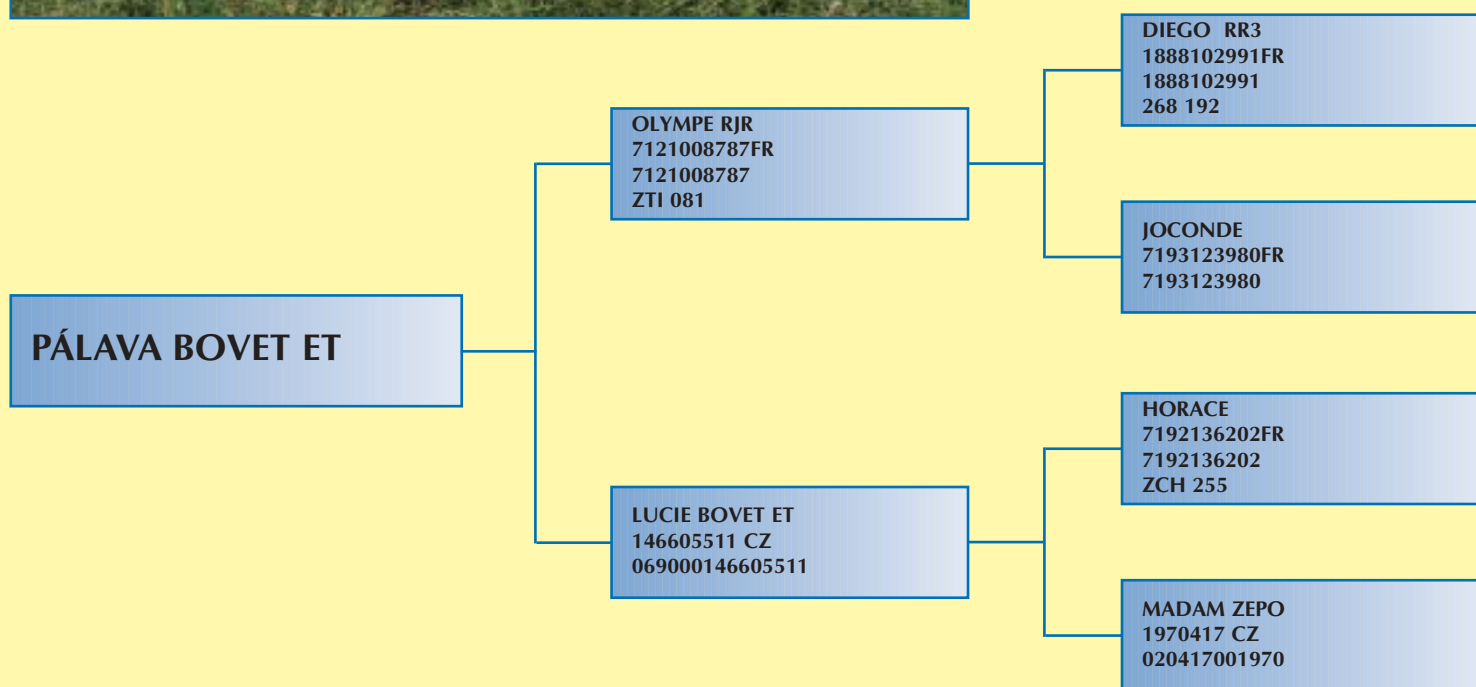


Ušní číslo/Ear tag/Nº national: **198845953 CZ**  
 Jméno/Name/Nom: **PÁLAVA BOVET ET**  
 Chovatel/Breeder/Propriétaire: **Bovet a.s. Sloupnice**  
 Dat. narození/Born on/Née le: **19. 11. 2007**  
 Číslo PK/HB nr.: **069000198845953**  
 Země původu/Country of origin/Pays d'origine: **Czech Republic**



**Vlastní užítkovost/  
 Individual performance/  
 Performance individuelles –  
 kg/weight/poids**

Nar./Birth/Née le	<b>50</b>
120 d/j	<b>203</b>
210 d/j	<b>355</b>
365 d/j	<b>0</b>
31. 7. 2008	<b>410</b>
cm kříž/Cross/HG	<b>128</b>



**Plemenné hodnoty/Breeding values/Valeurs génétiques 30. 6. 2008**

**Přímý efekt/Direct effect/Effet Direct**

Porod/Calving/Nais.: **95**

Růst/Growth Croissance: **121**

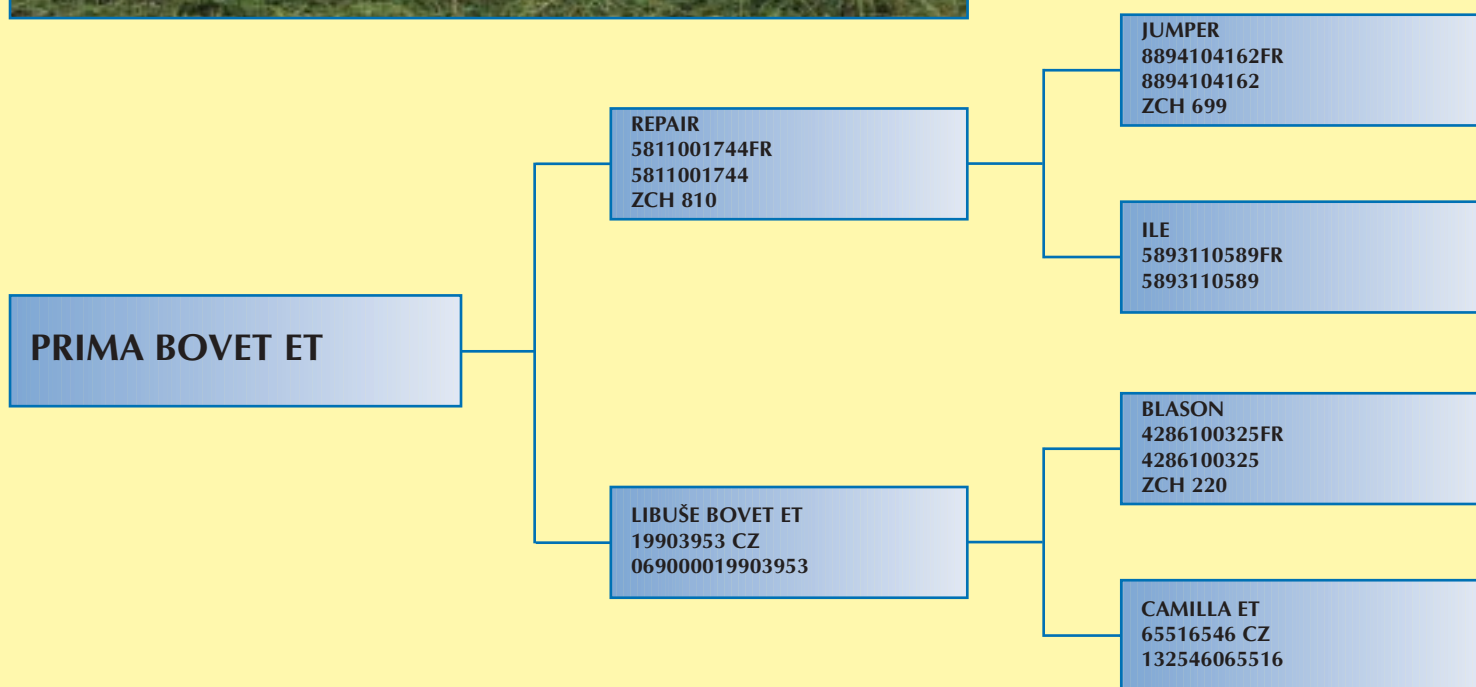
**Vyvolávací cena / Upset price / Prix: 2000 Euro**

Ušní číslo/Ear tag/N<sup>o</sup> national: 198842953 CZ  
 Jméno/Name/Nom: PRIMA BOVET ET  
 Chovatel/Breeder/Propriétaire: Bovet a.s. Sloupnice  
 Dat. narození/Born on/Née le: 15. 11. 2007  
 Číslo PK/HB nr.: 069000198842953  
 Země původu/Country of origin/Pays d'origine: Czech Republic



Vlastní užítkovost/  
 Individual performance/  
 Performance individuelles –  
 kg/weight/poids

Nar./Birth/Née le	55
120 d/j	216
210 d/j	341
365 d/j	0
31. 7. 2008	396
cm kříž/Cross/HG	128



Plemenné hodnoty/Breeding values/Valeurs génétiques 30. 6. 2008

Přímý efekt/Direct effect/Effet Direct

Porod/Calving/Nais.: 94

Růst/Growth Croissance: 124

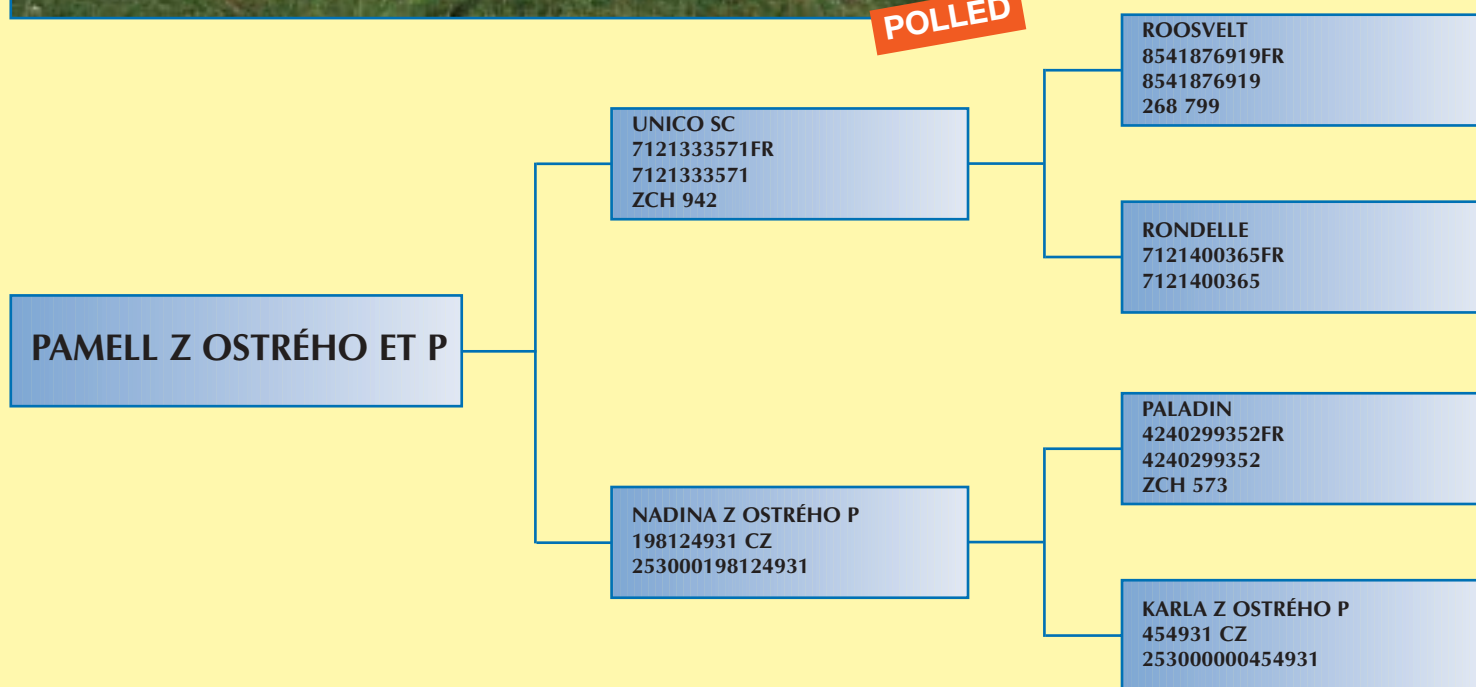
Ušní číslo/Ear tag/N<sup>o</sup> national: 297104931 CZ  
 Jméno/Name/Nom: PAMELL Z OSTRÉHO ET P  
 Chovatel/Breeder/Propriétaire: Ing. Pavel Kozák, Milevsko  
 Dat. narození/Born on/Née le: 3. 11. 2007  
 Číslo PK/HB nr.: 253000297104931  
 Země původu/Country of origin/Pays d'origine: Czech Republic



Vlastní užítkovost/  
 Individual performance/  
 Performance individuelles –  
 kg/weight/poids

Nar./Birth/Née le	47
120 d/j	214
210 d/j	328
365 d/j	0
31. 7. 2008	370
cm kříž/Cross/HG	128

**POLLED**



Plemenné hodnoty/Breeding values/Valeurs génétiques 30. 6. 2008

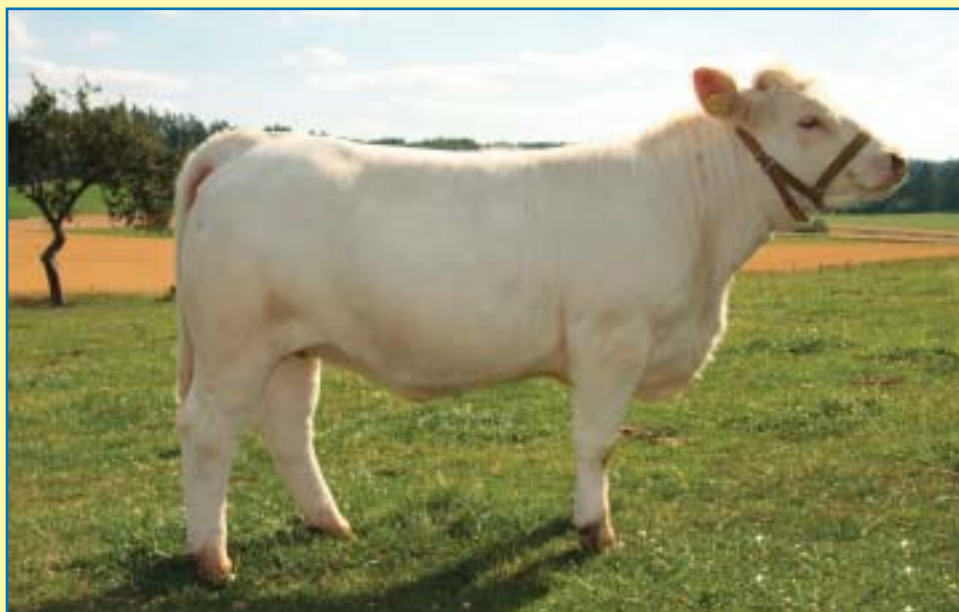
Přímý efekt/Direct effect/Effet Direct

Porod/Calving/Nais.: 92

Růst/Growth Croissance: 115

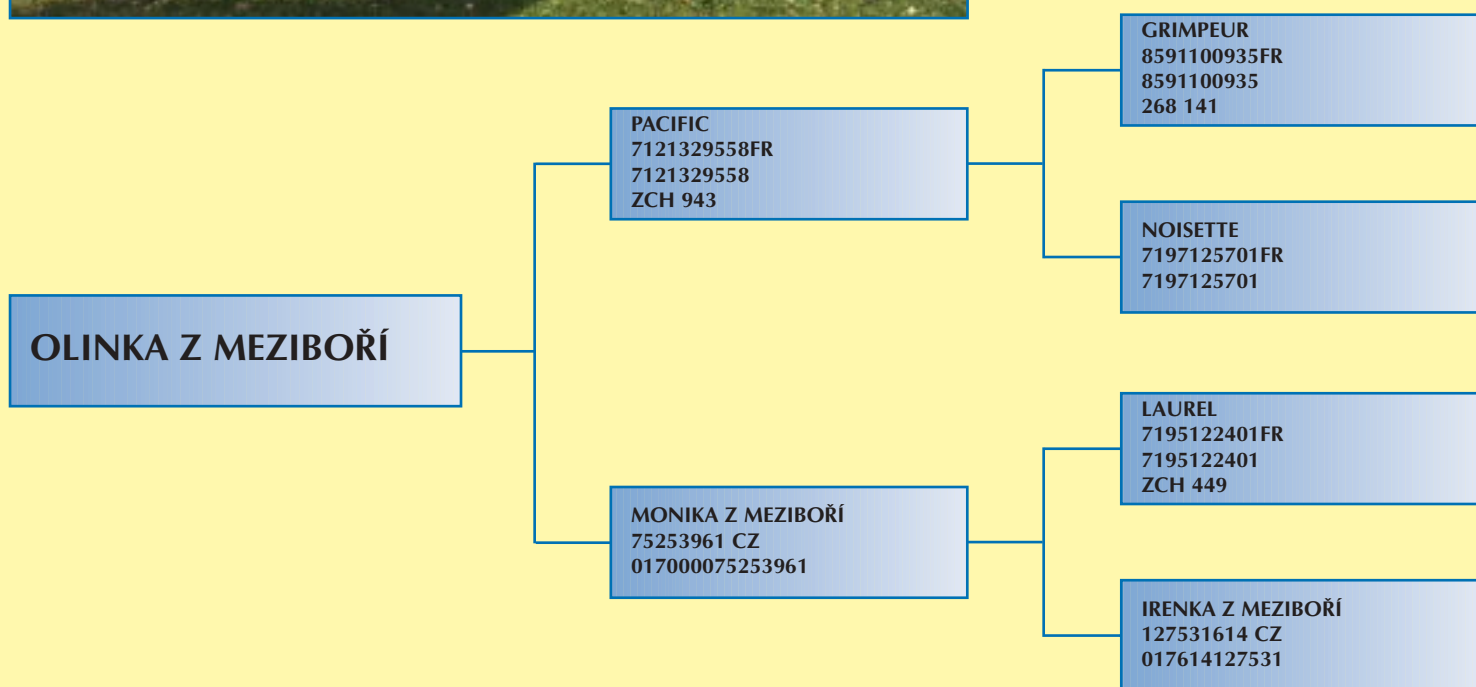
**Vyvolávací cena / Upset price / Prix: 2000 Euro**

Ušní číslo/Ear tag/N<sup>o</sup> national: **284344961 CZ**  
 Jméno/ Name/Nom: **OLINKA Z MEZIBOŘÍ**  
 Chovatel/ Breeder/Propriétaire: **Ing. Vlastimil Hatlák, Meziboří**  
 Dat. narození/ Born on/Née le: **3. 12. 2006**  
 číslo PK/HB nr. **017000284344961**  
 Země původu/Country of origin/ Pays d'origine: **Czech Republic**



**Vlastní užitkovost/  
 Individual performance/  
 Performance individuelles –**  
 kg/weight/poids

Nar./Birth/Née le	<b>42</b>
120 d/j	<b>218</b>
210 d/j	<b>398</b>
365 d/j	<b>481</b>
31. 7. 2008	<b>565</b>
cm kříž/Cross/HG	<b>136</b>



**Plemenné hodnoty/Breeding values/Valeurs génétiques 30. 6. 2008**

**Přímý efekt/Direct effect/Effet Direct**

Porod/Calving/Nais.: **90**

Růst/Growth/Croissance: **115**

**Maternální efekt/Maternal effect/Effet Maternel**

Porod/Calving/Vêlage: **102**

Růst/Growth/Croissance: **94**

**Lineární hodnocení/Conformation scoring**

TR/Frame/Squelette: **97**

KA/Kapacity/ Squelette: **108**

OS Musc./Musle: **110**

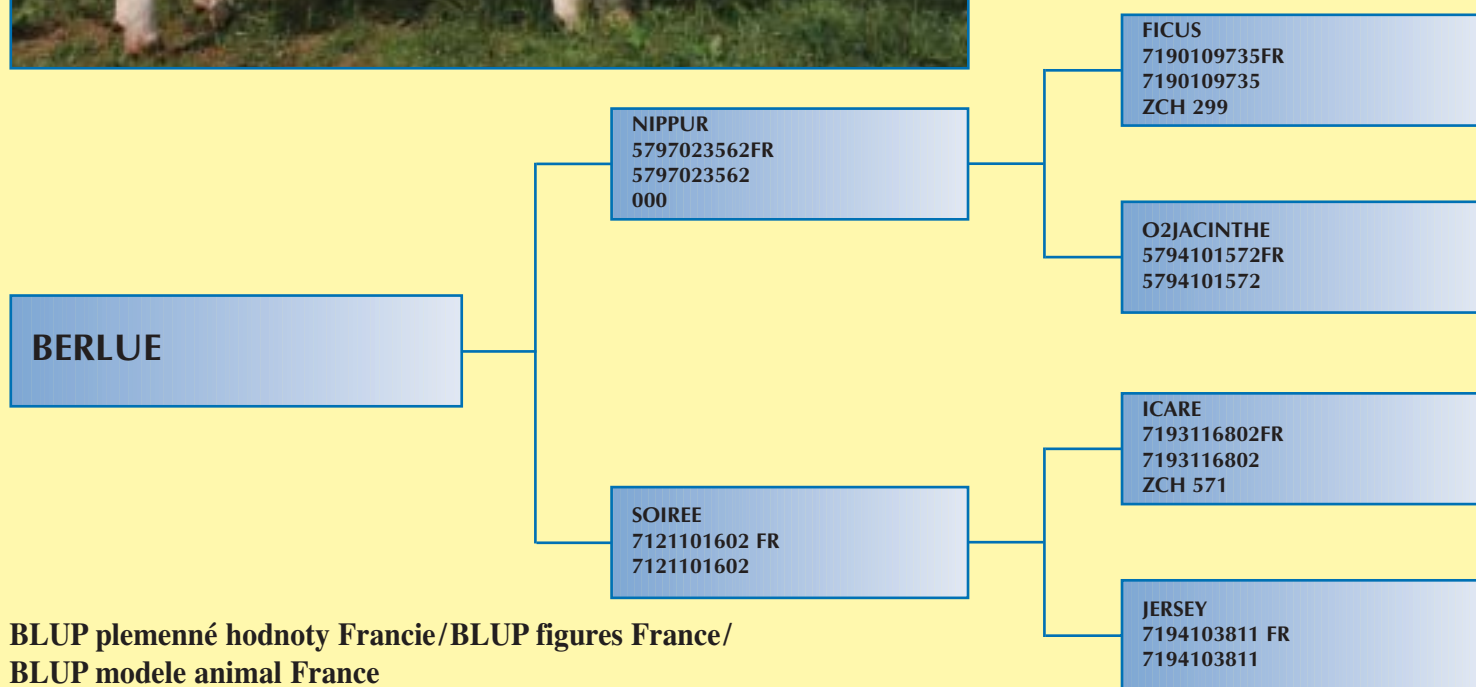
UT/Breeding type/Qualit. De Race: **128**

Ušní číslo/Ear tag/N° national: **7121146567 FR**  
 Jméno/ Name/Nom: **BERLUE**  
 Chovatel/ Breeder/Propriétaire: **Earl Des Carrages Du Haut, Digoin**  
 Dat. narození/ Born on/Née le: **15. 11. 2006**  
 číslo PK/HB nr. **7121146567**  
 Země původu/Country of origin/ Pays d'origine: **France**



**Vlastní užítkovost/  
 Individual performance/  
 Performance individuelles –  
 kg/weight/poids**

Nar./Birth/Née le	<b>46</b>
120 d/j	<b>218</b>
210 d/j	<b>396</b>
31. 7. 2008	<b>655</b>
cm kříž/Cross/HG	<b>138</b>



**BLUP plemenné hodnoty Francie/BLUP figures France/  
 BLUP modele animal France**

**Do ostavu/Performances at weaning/Performances au sevrage**

IFNAIS – snadnost telení/ease calving/facilités de naissance:	<b>102</b>
CRsev – růst/growth potential/potentiél de croissance:	<b>113</b>
DMsev – osvalení/muscle:	<b>104</b>
DSsev – rámec/frame/squelette:	<b>103</b>
ISEVR – celkový index/global weaning/sevrage:	<b>117</b>
<b>Mateřské znaky/Maternal traits/Qualités Maternelle</b>	
AVel – schopnost telení/calving ability/apptitude au vêlage:	<b>106</b>
ALait – mléčnost/milk ability/allaitemen:	<b>103</b>
IVMAT – celkový index/maternal value/valeur maternelle:	<b>117</b>

**Lineární hodnocení/Conformation  
 scoring/Pointage Conformation – France**

TR/Frame/Squelette:	<b>73</b>
OS/Musc./Muscle:	<b>73</b>
UT /Breeding type/Qualit. De Race:	<b>80</b>

**Vyvolávací cena / Upset price / Prix: 3000 Euro**

Ušní číslo/Ear tag/N° national:

7121426982 FR

Jméno/Name/Nom:

BATAVIA

Chovatel/Breeder/Propriétaire:

Gaec De L'Avenir, St. Ythaire

Dat. narození/Born on/Née le:

25. 10. 2006

Číslo PK/HB nr.:

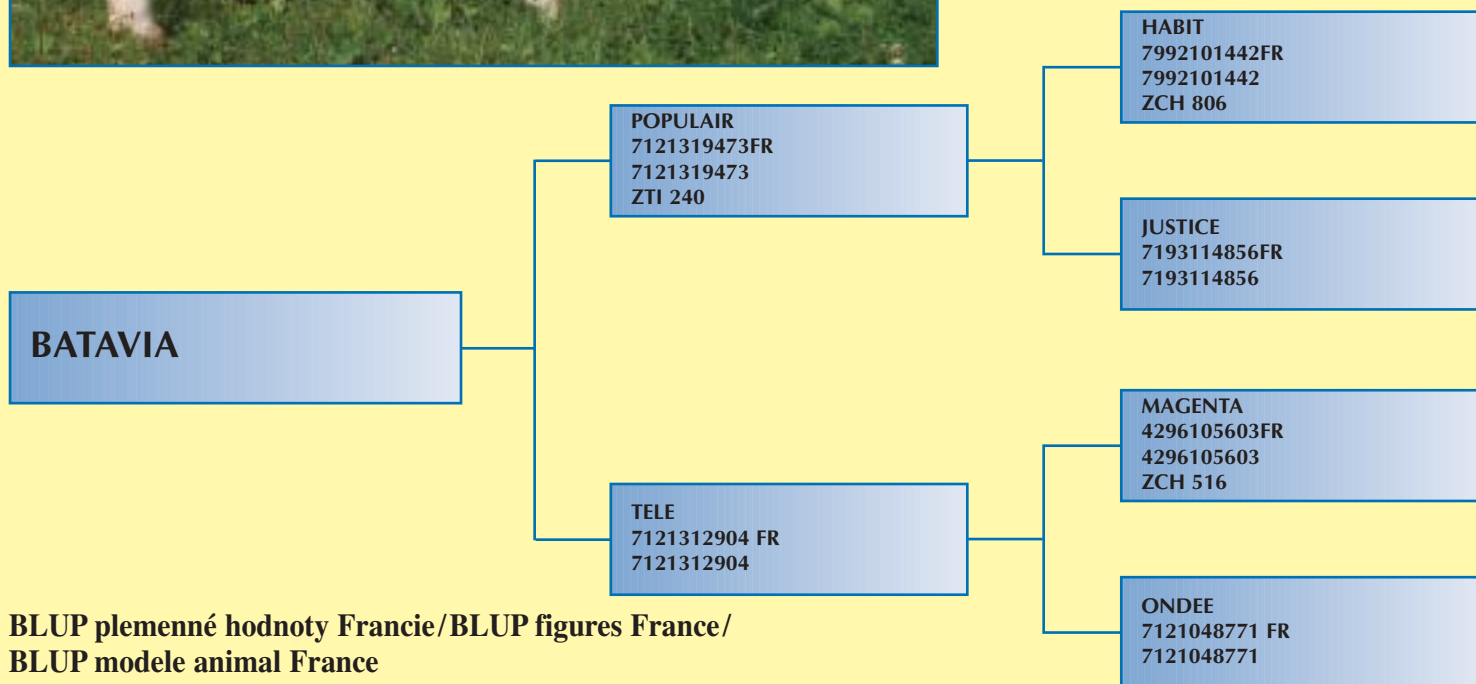
7121426982

Země původu/Country of origin/Pays d'origine: France



**Vlastní užitekost/ Individual performance/ Performance individuelles –**  
kg/weight/poids

Nar./Birth/Née le	55
120 d/j	202
210 d/j	409
31. 7. 2008	745
cm kříž/Cross/HG	146



**BLUP plemenné hodnoty Francie/BLUP figures France/**

**BLUP modele animal France**

**Do ostavu/Performances at weaning/Performances au sevrage**

IFNAIS – snadnost telení/ease calving/facilités de naissance:	91
CRsev – růst/growth potential/potential de croissance:	111
DMsev – osvalení/muscle:	102
DSsev – rámec/frame/squelette:	120
ISEVR – celkový index/global weaning/sevrage:	110
<b>Matěské znaky/Maternal traits/Qualités Maternelle</b>	
AVel – schopnost telení/calving ability/apptitude au vêlage:	107
ALait – mléčnost/milk ability/allaitemen:	111
IVMAT – celkový index/maternal value/valeur maternelle:	117

**Lineární hodnocení/Conformation scoring/Pointage Conformation – France**

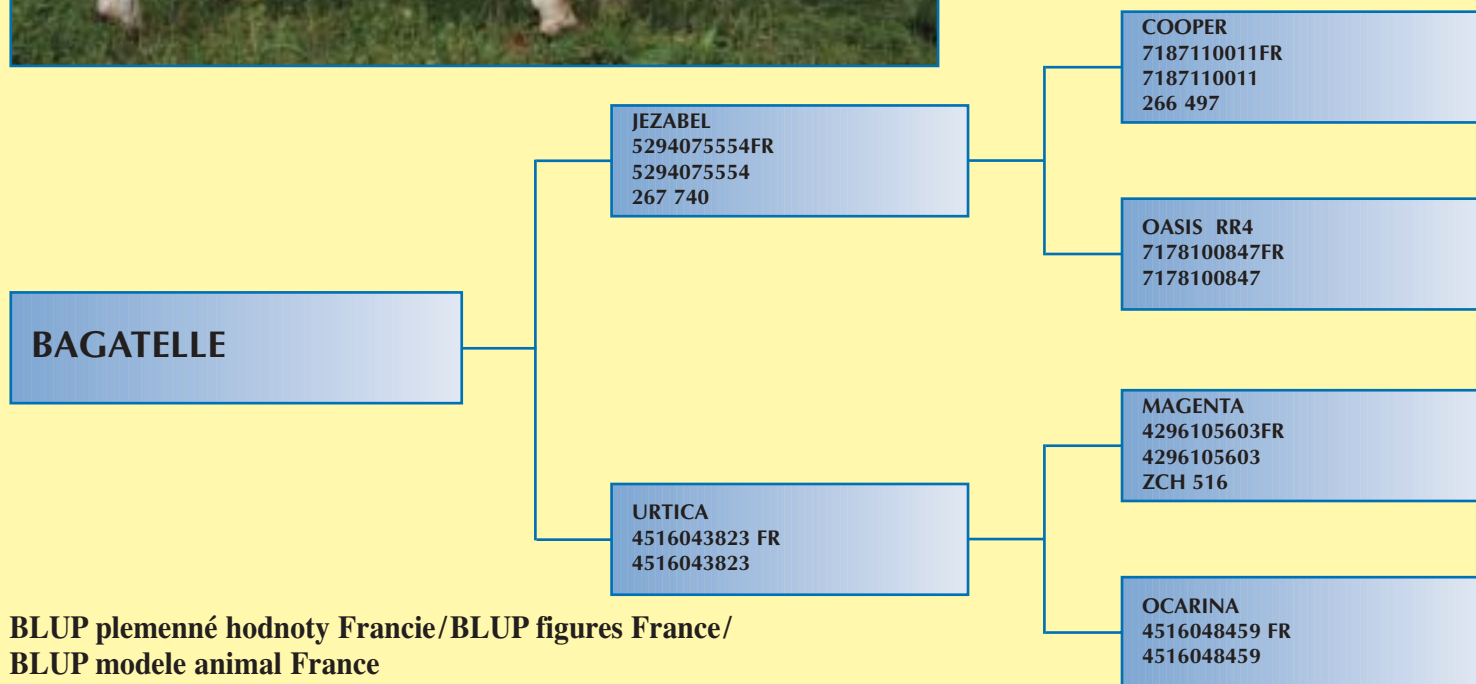
TR/Frame/Squelette:	83
OS/Musc./Muscle:	80
UT/Breeding type/Qualit. De Race:	85

Ušní číslo/Ear tag/N<sup>o</sup> national: **4516406088 FR**  
 Jméno/Name/Nom: **BAGATELLE**  
 Chovatel/Breeder/Propriétaire: **Bonnault Marcel, Ingrannes**  
 Dat. narození/Born on/Née le: **25. 10. 2006**  
 Číslo PK/HB nr.: **4516406088**  
 Země původu/Country of origin/Pays d'origine: **France**



**Vlastní užitek / Individual performance / Performance individuelles –**  
 kg / weight / poids

Nar./Birth/Née le	<b>50</b>
120 d/j	<b>213</b>
210 d/j	<b>383</b>
31. 7. 2008	<b>675</b>
cm kříž/Cross/HG	<b>142</b>



**BLUP plemenné hodnoty Francie / BLUP figures France / BLUP modele animal France**

**Do ostavu / Performances at weaning / Performances au sevrage**

IFNAIS – snadnost telení/ease calving/facilités de naissance:	<b>97</b>
CRsev – růst/growth potential/potentiel de croissance:	<b>108</b>
DMsev – osvalení/muscle:	<b>104</b>
DSsev – rámec/frame/squelette:	<b>109</b>
ISEVR – celkový index/global weaning/sevrage:	<b>111</b>
<b>Matěrské znaky / Maternal traits / Qualités Maternelle</b>	
AVel – schopnost telení/calving ability/apptitude au vêlage:	<b>103</b>
ALait – mléčnost/milk ability/allaitemen:	<b>108</b>
IVMAT – celkový index/maternal value/valeur maternelle:	<b>115</b>

**Lineární hodnocení / Conformation scoring / Pointage Conformation – France**

TR/Frame/Squelette:	<b>68</b>
OS/Musc./Muscle:	<b>67</b>
UT /Breeding type/Qualit. De Race:	<b>60</b>

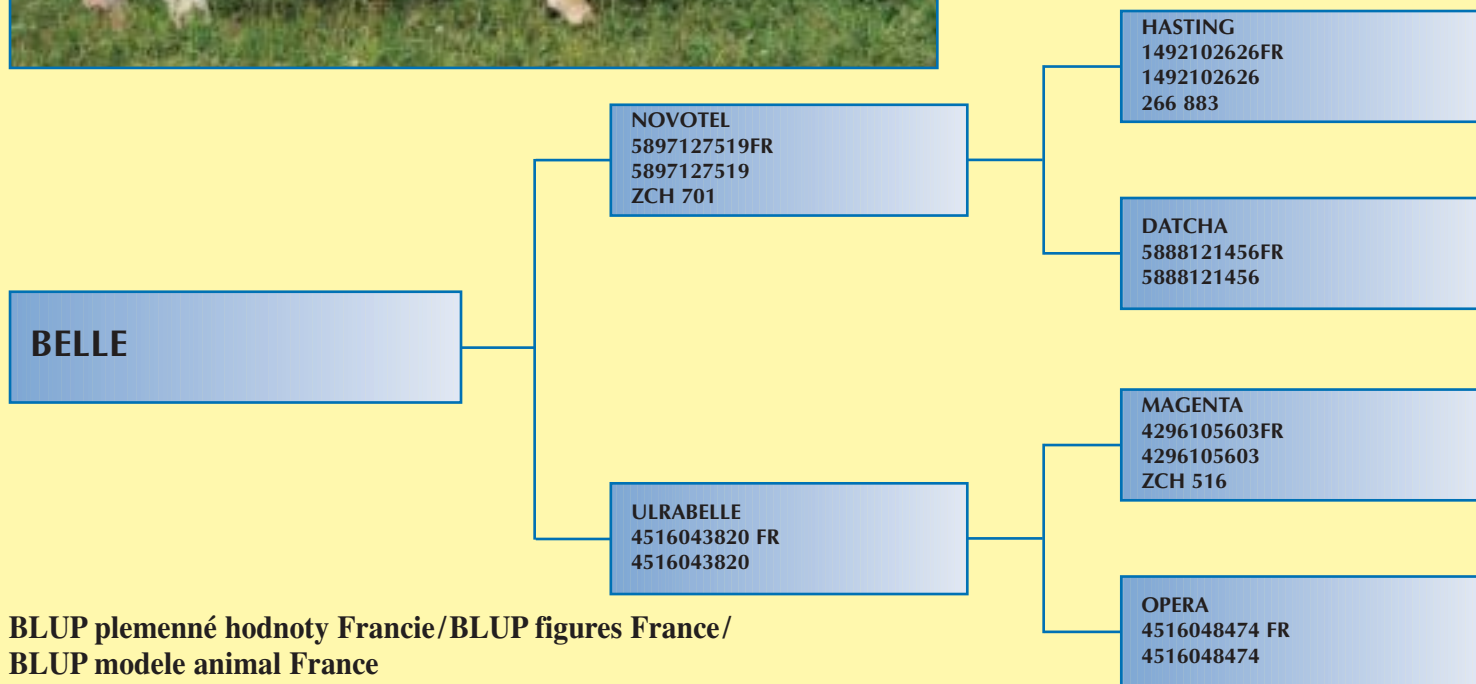
**Vyvolávací cena / Upset price / Prix: 3000 Euro**

Ušní číslo/Ear tag/N<sup>o</sup> national: **4516406077 FR**  
 Jméno/Name/Nom: **BELLE**  
 Chovatel/Breeder/Propriétaire: **Bonnault Marcel, Ingrannes**  
 Dat. narození/Born on/Née le: **13. 10. 2006**  
 Číslo PK/HB nr.: **4516406077**  
 Země původu/Country of origin/Pays d'origine: **France**



**Vlastní užitek / Individual performance / Performance individuelles –**  
 kg / weight / poids

Nar./Birth/Née le	<b>43</b>
120 d/j	<b>235</b>
210 d/j	<b>405</b>
31. 7. 2008	<b>704</b>
cm kříž/Cross/HG	<b>143</b>



**BLUP plemenné hodnoty Francie / BLUP figures France / BLUP modele animal France**

**Do ostavu / Performances at weaning / Performances au sevrage**

IFNAIS – snadnost telení/ease calving/facilités de naissance:	<b>101</b>
CRsev – růst/growth potential/potentiel de croissance:	<b>109</b>
DMsev – osvalení/muscle:	<b>104</b>
DSsev – rámec/frame/squelette:	<b>111</b>
ISEVR – celkový index/global weaning/sevrage:	<b>113</b>
<b>Mateřské znaky / Maternal traits / Qualités Maternelle</b>	
AVel – schopnost telení/calving ability/apptitude au vêlage:	<b>109</b>
ALait – mléčnost/milk ability/allaitemen:	<b>109</b>
IVMAT – celkový index/maternal value/valeur maternelle:	<b>118</b>

**Lineární hodnocení / Conformation scoring / Pointage Conformation – France**

TR/Frame/Squelette:	<b>75</b>
OS/Musc./Muscle:	<b>75</b>
UT /Breeding type/Qualit. De Race:	<b>77</b>



Ušní číslo/Ear tag/N<sup>o</sup> national:

570032061 CZ

Jméno/Name/Nom:

PYTLÍK Z MEZIBOŘÍ

Chovatel/Breeder/Propriétaire:

Ing. Vlastimil Hatlák, Meziboří

Dat. narození/Born on/Née le:

11. 4. 2007

Číslo PK/HB nr.:

017000570032061

Země původu/Country of origin/Pays d'origine:

Czech Republic



**Vlastní užitekost/**  
**Individual performance/**  
**Performance individuelles –**  
kg/weight/poids

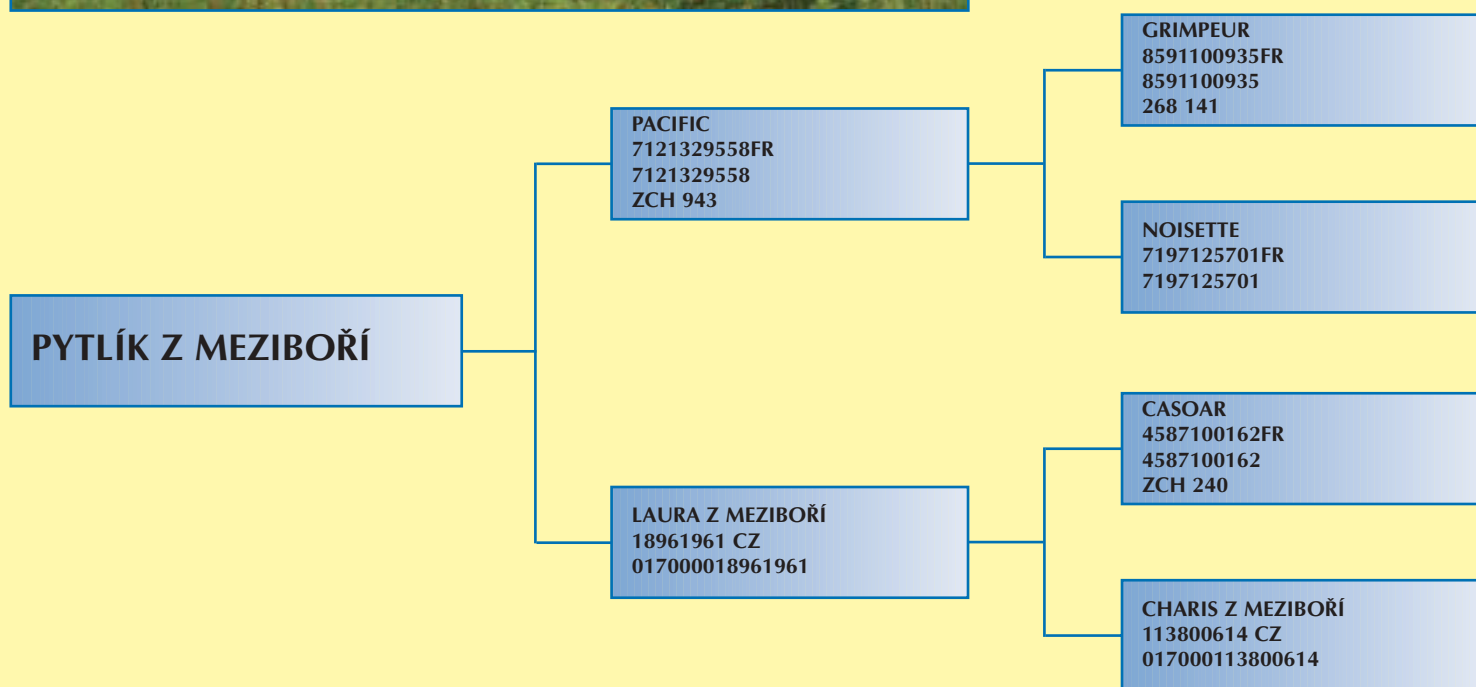
Nar./Birth/Née le	50
120 d/j	225
210 d/j	340
365 d/j	596

**Přírůstek/Daily gain/GMQ (g)**

– V testu/in test/contrôle	2141
– Od narození/since birth/	
Depuis nais.:	1618

31. 7. 2008 kg:	770
-----------------	-----

cm kříž/Cross/HG:	141
-------------------	-----



**Plemenné hodnoty/Breeding values/Valeurs génétiques 30. 6. 2008**

**Přímý efekt/Direct effect/Effet Direct**

Porod/Calving/Nais.: 97

Růst/Growth/Croissance: 109

**Maternální efekt/Maternal effect/Effet Maternel**

Porod/Calving/Vêlage: 99

Růst/Growth/Croissance: 104

**Lineární hodnocení/Conformation scoring/Conformation**

TR/Frame/Squelette: 98

KA/Capacity/Capacité: 107

OS/Musc.: 109

UT/Br.type/Qual. Race: 128

Přírůstek v testu/Daily gain in test/Croissance contrôle station: 118

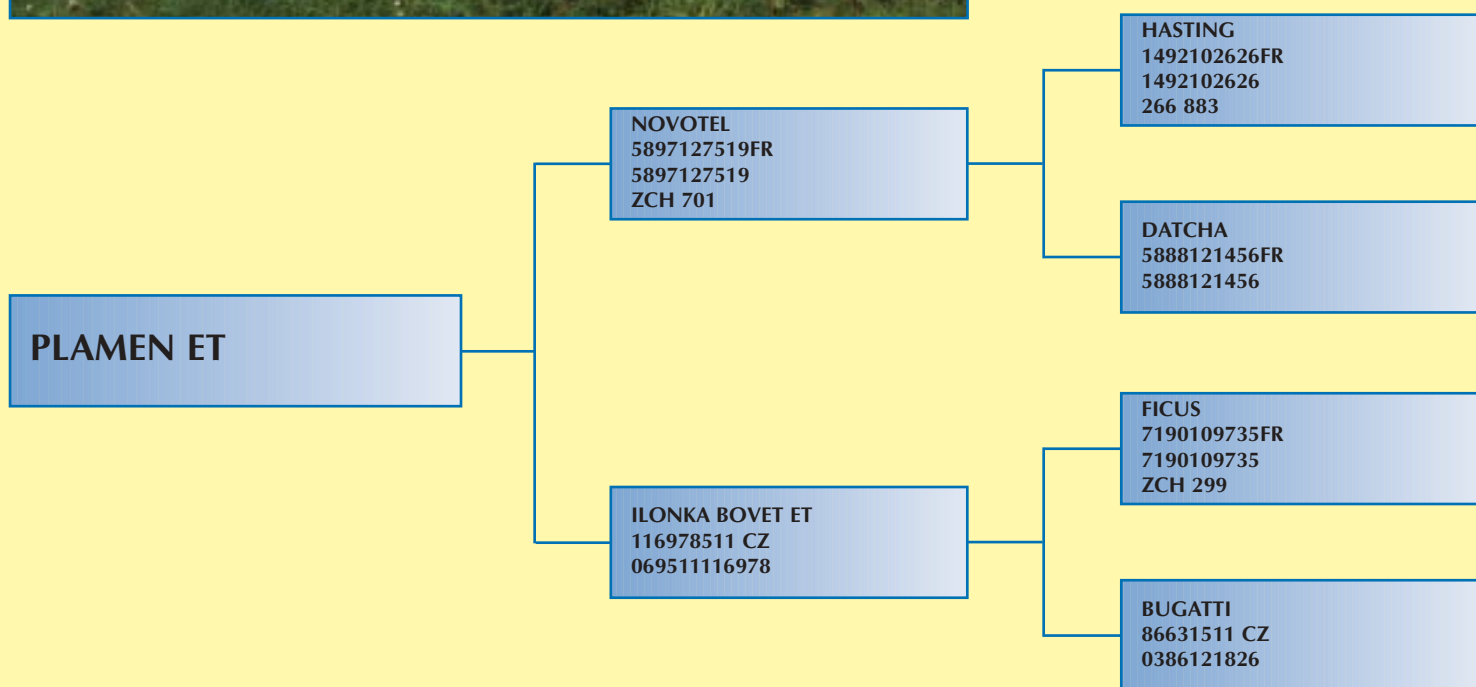
**Vyvolávací cena / Upset price / Prix: 3500 Euro**

Ušní číslo/Ear tag/N<sup>o</sup> national: **567752031 CZ**  
 Jméno/Name/Nom: **PLAMEN ET**  
 Chovatel/Breeder/Propriétaire: **ZD Opařany**  
 Dat. narození/Born on/Née le: **8. 4. 2007**  
 Číslo PK/HB nr.: **422000567752031**  
 Země původu/Country of origin/Pays d'origine: **Czech Republic**



**Vlastní užitkovost/  
 Individual performance/  
 Performance individuelles –  
 kg/weight/poids**

Nar./Birth/Née le	<b>51</b>
120 d/j	<b>255</b>
210 d/j	<b>440</b>
365 d/j	<b>662</b>
<b>Přírůstek/Daily gain/GMQ (g)</b>	
– V testu/in test/contrôle	<b>2516</b>
– Od narození/since birth/ Depuis nais.	<b>1786</b>
31. 7. 2008	<b>808</b>
cm kříž/Cross/HG	<b>144</b>



**Plemenné hodnoty/Breeding values/Valeurs génétiques 30. 6. 2008**

**Přímý efekt/Direct effect/Effet Direct**

Porod/Calving/Nais.: **78**

Růst/Growth/Croissance: **125**

**Maternální efekt/Maternal effect/Effet Maternel**

Porod/Calving/Vélage: **107**

Růst/Growth/Croissance: **98**

**Lineární hodnocení/Conformation scoring/Conformation**

TR/Frame/Squelette: **94**

KA/Capacity/Capacité: **108**

OS/Musc.: **107**

UT/Br.type/Qual. Race: **123**

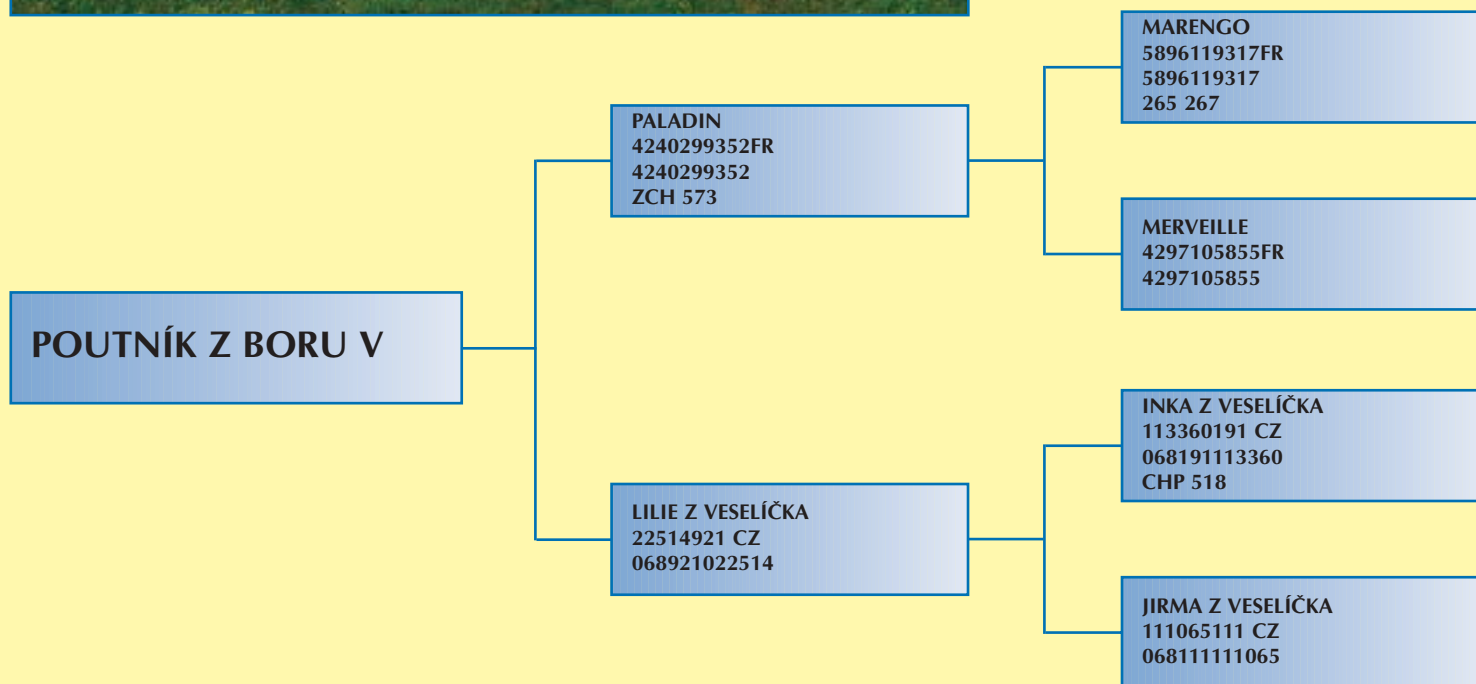
Přírůstek v testu/Daily gain in test/Croissance contrôle station: **120**

Ušní číslo/Ear tag/N<sup>o</sup> national: 555783021 CZ  
 Jméno/Name/Nom: POUTNÍK Z BORU V  
 Chovatel/Breeder/Propriétaire: Vlastimil Zobal, Bor u Březnice  
 Dat. narození/Born on/Née le: 22. 3. 2007  
 Číslo PK/HB nr.: 386000555783021  
 Země původu/Country of origin/Pays d'origine: Czech Republic



**Vlastní užitkovost/  
Individual performance/  
Performance individuelles –  
kg/weight/poids**

Nar./Birth/Née le	<b>40</b>
120 d/j	<b>230</b>
210 d/j	<b>365</b>
365 d/j	<b>601</b>
<b>Přírůstek/Daily gain/GMQ (g)</b>	
– Od narození/since birth/	
Depuis nais.	<b>1537</b>
31. 7. 2008	<b>811</b>
cm kříž/Cross/HG	<b>144</b>



**Plemenné hodnoty/Breeding values/Valeurs génétiques 30. 6. 2008**

**Přímý efekt/Direct effect/Effet Direct**

Porod/Calving/Nais.: **94**

Růst/Growth/Croissance: **109**

**Maternální efekt/Maternal effect/Effet Maternel**

Porod/Calving/Vêlage: **106**

Růst/Growth/Croissance: **90**

**Lineární hodnocení/Conformation scoring/Conformation**

TR/Frame/Squelette: **93**

KA/Capacity/Capacité: **99**

OS/Musc.: **99**

UT/Br.type/Qual. Race: **100**

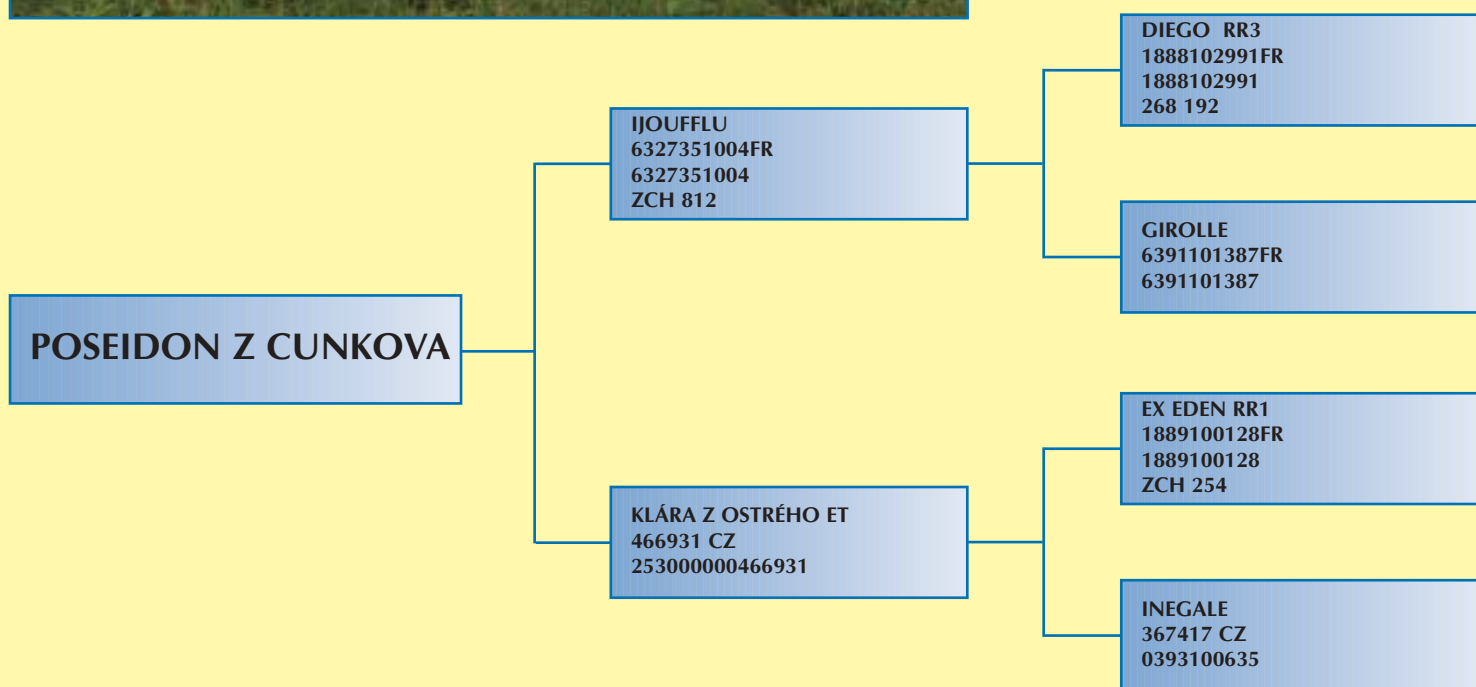
**Vyvolávací cena / Upset price / Prix: 3500 Euro**

Ušní číslo/Ear tag/N<sup>o</sup> national: 552881031 CZ  
 Jméno/Name/Nom: POSEIDON Z CUNKOVA  
 Chovatel/Breeder/Propriétaire: Ing. Pavel Kozák, Milevsko  
 Dat. narození/Born on/Née le: 6. 2. 2007  
 Číslo PK/HB nr.: 253000552881031  
 Země původu/Country of origin/Pays d'origine: Czech Republic



**Vlastní užitkovost/  
 Individual performance/  
 Performance individuelles –  
 kg/weight/poids**

Nar./Birth/Née le	<b>56</b>
120 d/j	<b>222</b>
210 d/j	<b>374</b>
365 d/j	<b>625</b>
<b>Přírůstek/Daily gain/GMQ (g)</b>	
– V testu/in test/contrôle	<b>1866</b>
– Od narození/since birth/ Depuis nais.	<b>1630</b>
31. 7. 2008	<b>860</b>
cm kříž/Cross/HG	<b>141</b>



**Plemenné hodnoty/Breeding values/Valeurs génétiques 30. 6. 2008**

**Přímý efekt/Direct effect/Effet Direct**

Porod/Calving/Nais.: **76**

Růst/Growth/Croissance: **127**

**Maternální efekt/Maternal effect/Effet Maternel**

Porod/Calving/Vélage: **105**

Růst/Growth/Croissance: **93**

**Lineární hodnocení/Conformation scoring/Conformation**

TR/Frame/Squelette: **97**

KA/Capacity/Capacité: **106**

OS/Musc.: **106**

UT/Br.type/Qual. Race: **123**

Přírůstek v testu/Daily gain in test/Croissance contrôle station: **98**

Ušní číslo/Ear tag/N<sup>o</sup> national:

500703051 CZ

Jméno/Name/Nom:

PROUTEK Z DUBU

Chovatel/Breeder/Propriétaire:

Agrokomplet 2000 spol. s r. o., J. Důl

Dat. narození/Born on/Née le:

9. 1. 2007

Číslo PK/HB nr.:

041000500703051

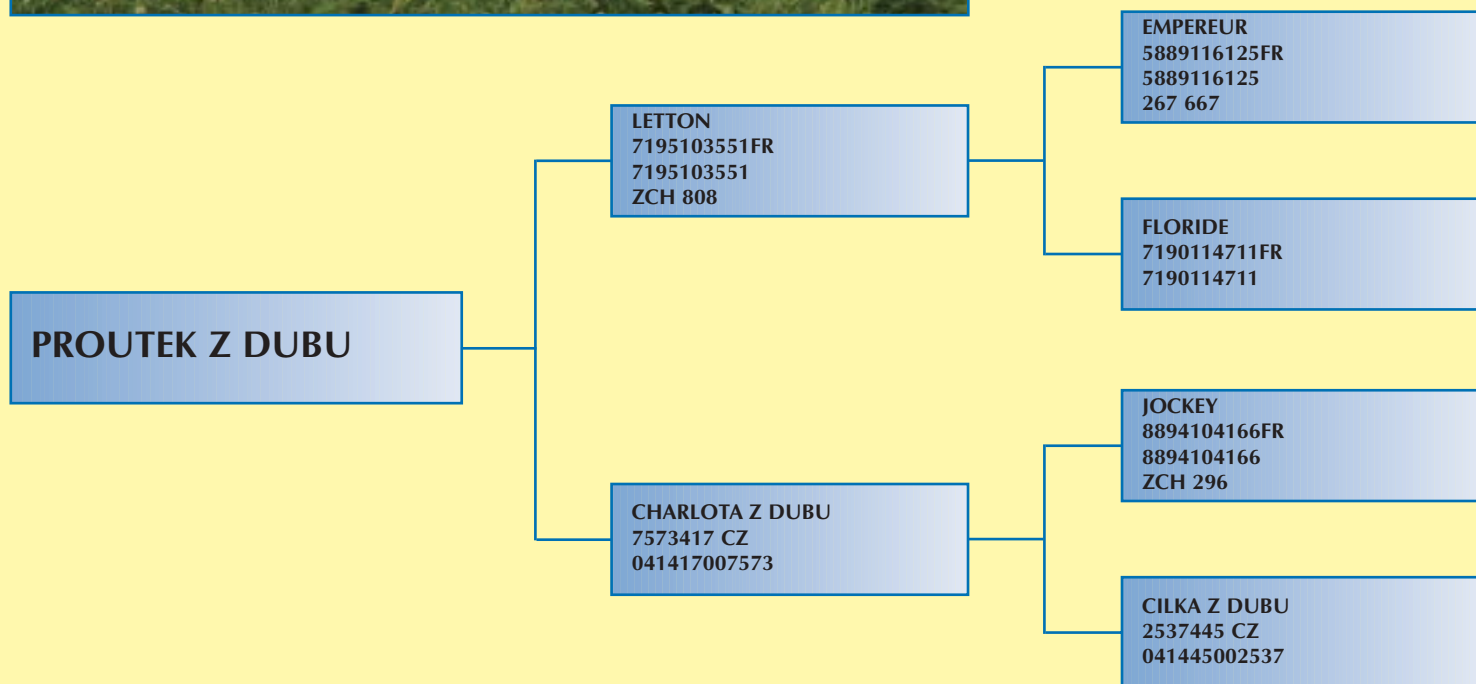
Země původu/Country of origin/Pays d'origine: Czech Republic



**Vlastní užítkovost/  
Individual performance/  
Performance individuelles –  
kg/weight/poids**

Nar./Birth/Née le	42
120 d/j	223
210 d/j	302
365 d/j	568

**Přírůstek/Daily gain/GMQ (g)**  
– V testu/in test/contrôle **1975**  
– Od narození/since birth/  
Depuis nais.: **1516**  
31. 7. 2008 **870**  
cm kříž/Cross/HG **148**



**Plemenné hodnoty/Breeding values/Valeurs génétiques 30. 6. 2008**

**Přímý efekt/Direct effect/Effet Direct**

Porod/Calving/Nais.: **91**

Růst/Growth/Croissance: **110**

**Maternální efekt/Maternal effect/Effet Maternel**

Porod/Calving/Vêlage: **98**

Růst/Growth/Croissance: **99**

**Lineární hodnocení/Conformation scoring/Conformation**

TR/Frame/Squelette: **86**

KA/Capacity/Capacité: **108**

OS/Musc.: **106**

UT/Br.type/Qual. Race: **121**

Přírůstek v testu/Daily gain in test/Croissance contrôle station: **107**

**Vyvolávací cena / Upset price / Prix: 3500 Euro**

Ušní číslo/Ear tag/N<sup>o</sup> national:

508545041 CZ

Jméno/Name/Nom:

OSWALD SU

Chovatel/Breeder/Propriétaire:

Sokolovská uhelná, právní nástupce a.s.

Dat. narození/Born on/Née le :

26. 12. 2006

Číslo PK/HB nr.:

062000508545041

Země původu/Country of origin/Pays d'origine:

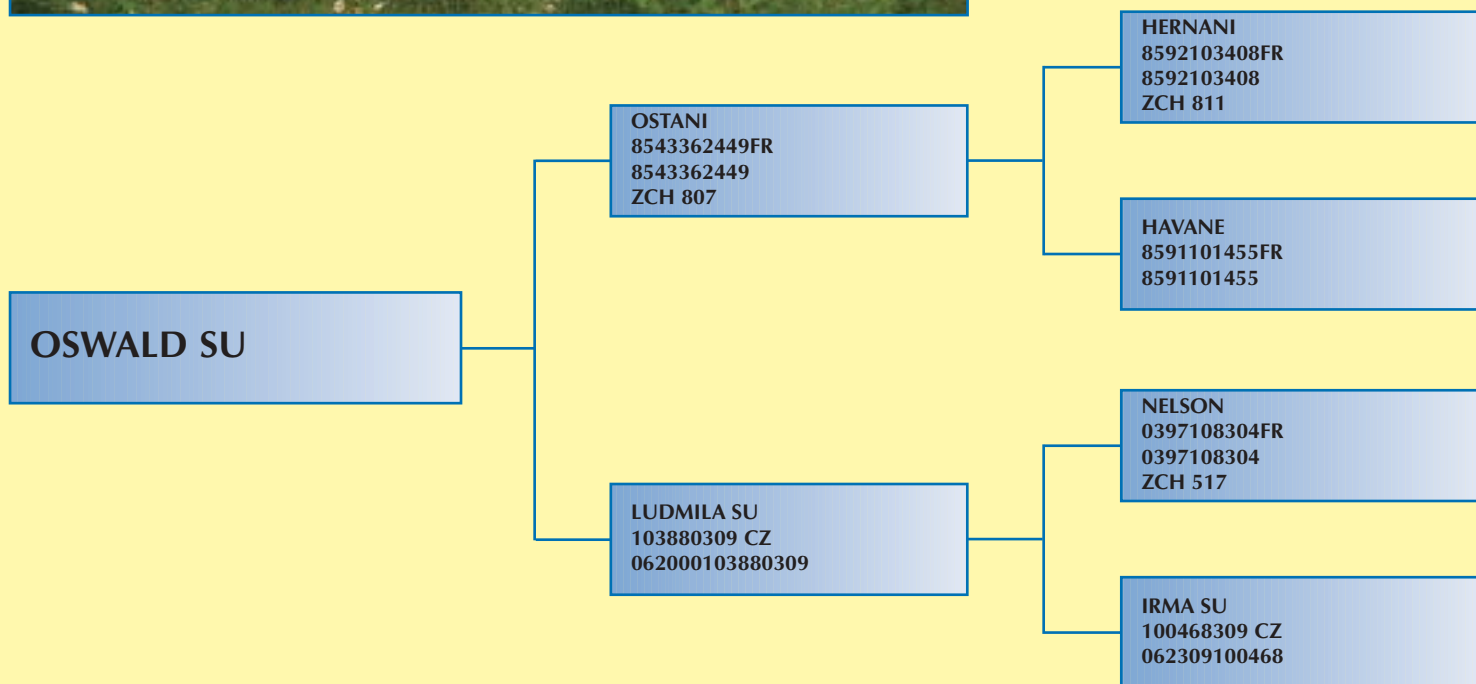
Czech Republic



**Vlastní užitkovost/  
Individual performance/  
Performance individuelles –  
kg/weight/poids**

Nar./Birth/Née le	45
120 d/j	226
210 d/j	339
365 d/j	561

**Přírůstek/Daily gain/GMQ (g)**  
– V testu/in test/contrôle 1741  
– Od narození/since birth/  
Depuis nais.: 1450  
31. 7. 2008 815  
cm kříž/Cross/HG 140



**Plemenné hodnoty/Breeding values/Valeurs génétiques 30. 6. 2008**

**Přímý efekt/Direct effect/Effet Direct**

Porod/Calving/Nais.: 94

Růst/Growth/Croissance: 114

**Maternální efekt/Maternal effect/Effet Maternel**

Porod/Calving/Vélage: 106

Růst/Growth/Croissance: 95

**Lineární hodnocení/Conformation scoring/Conformation**

TR/Frame/Squelette: 97

KA/Capacity/Capacité: 111

OS/Musc.: 110

UT/Br.type/Qual. Race: 130

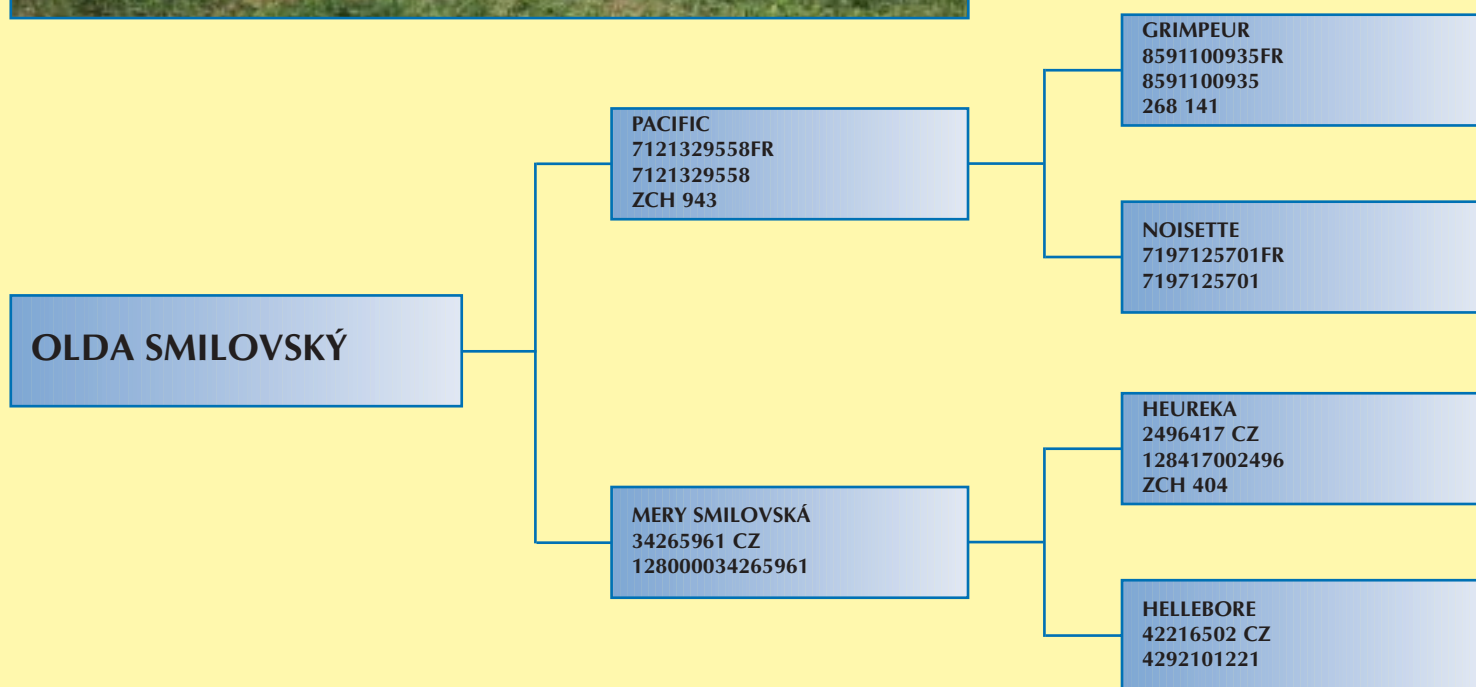
Přírůstek v testu/Daily gain in test/Croissance contrôle station: 98

Ušní číslo/Ear tag/N<sup>o</sup> national: 549255061 CZ  
 Jméno/Name/Nom: OLDA SMILOVSKÝ  
 Chovatel/Breeder/Propriétaire: ZD Pozovice  
 Dat. narození/Born on/Née le : 2. 12. 2006  
 Číslo PK/HB nr.: 128000549255061  
 Země původu/Country of origin/Pays d'origine: Czech Republic



**Vlastní užitkovost/  
 Individual performance/  
 Performance individuelles –  
 kg/weight/poids**

Nar./Birth/Née le	<b>42</b>
120 d/j	<b>208</b>
210 d/j	<b>411</b>
365 d/j	<b>757</b>
<b>Přírůstek/Daily gain/GMQ (g)</b>	
– Od narození/since birth/ Depuis nais.:	
	<b>1901</b>
31. 7. 2008	<b>960</b>
cm kříž/Cross/HG	<b>152</b>



**Plemenné hodnoty/Breeding values/Valeurs génétiques 30. 6. 2008**

**Přímý efekt/Direct effect/Effet Direct**

Porod/Calving/Nais.: **91**

Růst/Growth/Croissance: **130**

**Maternální efekt/Maternal effect/Effet Maternel**

Porod/Calving/Vêlage: **98**

Růst/Growth/Croissance: **100**

**Lineární hodnocení/Conformation scoring/Conformation**

TR/Frame/Squelette: **91**

KA/Capacity/Capacité: **117**

OS/Musc.: **117**

UT/Br.type/Qual. Race: **153**

**Vyvolávací cena / Upset price / Prix: 3500 Euro**



Chovatel/Breeder	Ing. Pavel Kozák
Místo a region/Place and region	Ostrý, south part of Bohemia
Velikost farmy/Size of the farm	400 ha (all grassland)
Počet charolais krav v PK/Charolais cows in the herdbook	40
Podíl inseminace/Artificial insemination rate	95,2 %
Produkce telat v letech 2000 až 2008/Production of calves in the years 2000–2008	229
Produkce býků charolais do plemenitby v letech 2000 až 2008/ Productin of Charolais bulls for breeding in the years 2000–2008	56
Charakteristika/Characteristic of farm	Breeder of 8 beef breeds in the pure breeding, total 250 cows, owner of performance test station for 250 bulls

Chovatel/Breeder	Bovet Sloupnice, a. s.
Místo a region/Place and region	Sloupnice, Eath Bohemia
Velikost farmy/Size of the farm	130 ha grassland
Počet charolais krav v PK/Charolais cows in the herdbook	20
Podíl inseminace/Artificial insemination rate	100 %
Produkce telat v letech 2000 až 2008/Production of calves in the years 2000–2008	159
Produkce býků charolais do plemenitby v letech 2000 až 2008/ Productin of Charolais bulls for breeding in the years 2000–2008	33
Charakteristika/Characteristic of farm	Nowadays, Bovet provides 72 % of ET services market in the Czech Republic

Chovatel/Breeder	Ing. Vlastimil Hatlák
Místo a region/Place and region	Meziboří, Czech-Moravian highland
Velikost farmy/Size of the farm	90 ha (all grassland)
Počet charolais krav v PK/Charolais cows in the herdbook	29
Podíl inseminace/Artificial insemination rate	77,1 %
Produkce telat v letech 2000 až 2008/Production of calves in the years 2000–2008	170
Produkce býků Charolais do plemenitby v letech 2000 až 2008/ Productin of charolais bulls for breeding in the years 2000–2008	38
Charakteristika/Characteristic of farm	Family pure breeding farm with big production of breeding bulls



Chovatel/Breeder	ZD Pozovice
Místo a region/Place and region	Pozovice, middle part of CZ
Velikost farmy/Size of the farm	1300 ha, from that 900 ha arable land
Počet charolais krav v PK/Charolais cows in the herdbook	72
Podíl inseminace/Artificial insemination rate	33,4 %
Produkce telat v letech 2000 až 2008/Production of calves in the years 2000–2008	589
Produkce býků Charolais do plemenitby v letech 2000 až 2008/ Productin of charolais bulls for breeding in the years 2000–2008	101
Charakteristika/Characteristic of farm	Pioneer in the Charolais breeding in the Czech Republic, also dairy herd montbeliarde

Chovatel/Breeder	Sokolovská uhelná, právní nástupce a. s.
Místo a region/Place and region	Staré Sedlo, West part of Bohemia
Velikost farmy/Size of the farm	1115 ha, 600 ha grassland
Počet charolais krav v PK/Charolais cows in the herdbook	361
Podíl inseminace/Artificial insemination rate	28,5 %
Produkce telat v letech 2000 až 2008/Production of calves in the years 2000–2008	1806
Produkce býků charolais do plemenitby v letech 2000 až 2008/ Productin of Charolais bulls for breeding in the years 2000–2008	148
Charakteristika/Characteristic of farm	Manager of the herd is president of Charolais assotiation. The company is using reclamation land after brown coal getting

Chovatel/Breeder	Agrokomplet 2000, spol. s r. o.
Místo a region/Place and region	North part of Bohemia
Velikost farmy/Size of the farm	1300 ha, from that 750 grassland
Počet charolais krav v PK/Charolais cows in the herdbook	126
Podíl inseminace/Artificial insemination rate	43,3 %
Produkce telat v letech 2000 až 2008/Production of calves in the years 2000–2008	870
Produkce býků charolais do plemenitby v letech 2000 až 2008/ Productin of Charolais bulls for breeding in the years 2000–2008	119
Charakteristika/Characteristic of farm	Farm with production of bulls for pure breeding and fattening bulls for export

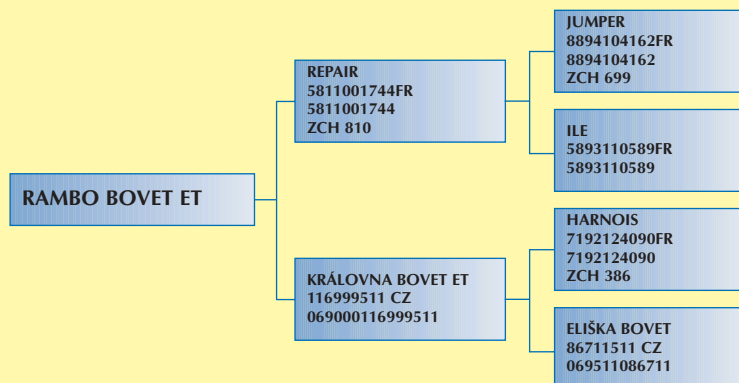
Chovatel/Breeder	Vlastimil Zobal
Místo a region/Place and region	south part of Bohemia
Velikost farmy/Size of the farm	20 ha, 12 ha grassland
Počet charolais krav v PK/Charolais cows in the herdbook	8
Podíl inseminace/Artificial insemination rate	90,0 %
Produkce telat v letech 2000 až 2008/Production of calves in the years 2000–2008	20
Produkce býků charolais do plemenitby v letech 2000 až 2008/ Productin of Charolais bulls for breeding in the years 2000–2008	4
Charakteristika/Characteristic of farm	Relatively new farmer with focus for genetic polled Charolais breeding program



## N<sup>o</sup> 17

Ušní číslo/Ear tag/N<sup>o</sup> national: 571327053 CZ  
 Jméno/Name/Nom: RAMBO BOVET ET  
 Chovatel/Breeder/Propriétaire: Bovet a.s. Sloupnice  
 Dat. narození/Born on/Née le: 16. 1. 2008  
 Číslo PK/HB nr.: registred  
 Země původu/Country of origin/Pays d'origine: Czech Republic

Vlastní užitkovost/Individual performance/Performance individuelles – kg/weight/poids  
 Nar./Birth/Née le: 55  
 120 d/j: 196  
 210 d/j: 313



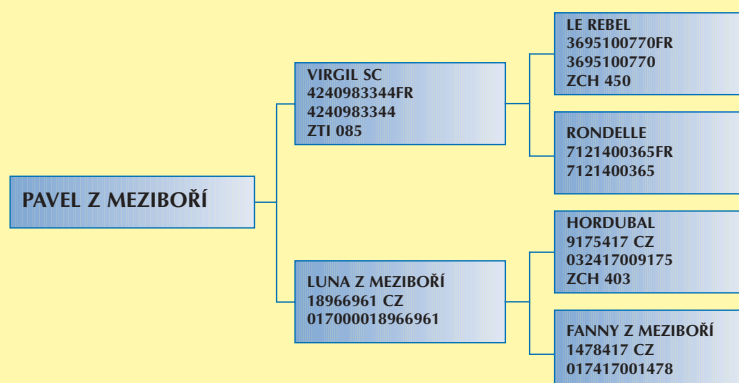
Plemenné hodnoty/Breeding values/Valeurs génétiques 30. 6. 2008

**Přímý efekt/Direct effect/Effet Direct**  
 Porod/Calving/Nais.: 78  
 Růst/Growth Croissance: 122  
**Maternální efekt/Maternal effect/Effet Maternel**  
 Porod/Calving/Vêlage: 114  
 Růst/Growth/Croissance: 95

## N<sup>o</sup> 18

Ušní číslo/Ear tag/N<sup>o</sup> national: 631707061 CZ  
 Jméno/Name/Nom: PAVEL Z MEZIBOŘÍ  
 Chovatel/Breeder/Propriétaire: Ing. Vlastimil Hatlák, Meziboří  
 Dat. narození/Born on/Née le: 31. 12. 2007  
 Číslo PK/HB nr.: registred  
 Země původu/Country of origin/Pays d'origine: Czech Republic

Vlastní užitkovost/Individual performance/Performance individuelles – kg/weight/poids  
 Nar./Birth/Née le: 42  
 120 d/j: 201  
 210 d/j: 336



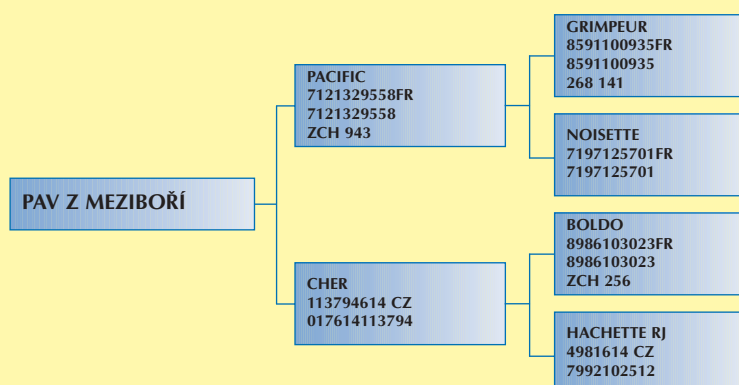
Plemenné hodnoty/Breeding values/Valeurs génétiques 30. 6. 2008

**Přímý efekt/Direct effect/Effet Direct**  
 Porod/Calving/Nais.: 99  
 Růst/Growth Croissance: 110  
**Maternální efekt/Maternal effect/Effet Maternel**  
 Porod/Calving/Vêlage: 109  
 Růst/Growth/Croissance: 95

## N<sup>o</sup> 19

Ušní číslo/Ear tag/N<sup>o</sup> national: 631706061 CZ  
 Jméno/Name/Nom: PAV Z MEZIBOŘÍ  
 Chovatel/Breeder/Propriétaire: Ing. Vlastimil Hatlák, Meziboří  
 Dat. narození/Born on/Née le: 21. 12. 2007  
 Číslo PK/HB nr.: registred  
 Země původu/Country of origin/Pays d'origine: Czech Republic

Vlastní užitkovost/Individual performance/Performance individuelles – kg/weight/poids  
 Nar./Birth/Née le: 48  
 120 d/j: 186  
 210 d/j: 300



Plemenné hodnoty/Breeding values/Valeurs génétiques 30. 6. 2008

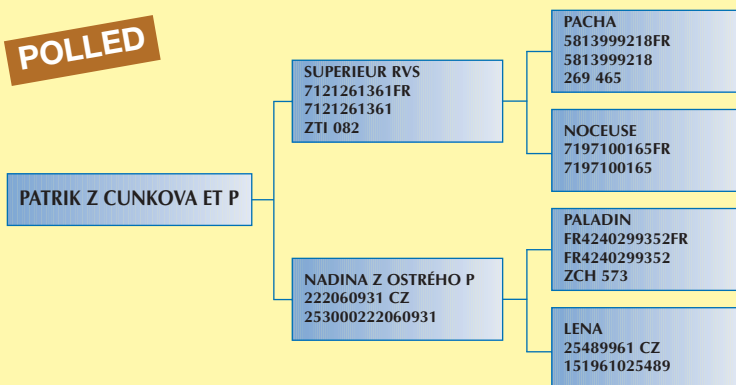
**Přímý efekt/Direct effect/Effet Direct**  
 Porod/Calving/Nais.: 96  
 Růst/Growth Croissance: 106  
**Maternální efekt/Maternal effect/Effet Maternel**  
 Porod/Calving/Vêlage: 87  
 Růst/Growth/Croissance: 106

# N° 20

Ušní číslo/Ear tag/N° national: **600064031 CZ**  
 Jméno/Name/Nom: **PATRIK Z CUNKOVA ET P**  
 Chovatel/Breeder/Propriétaire: **Ing. Pavel Kozák, Milevsko**  
 Dat. narození/Born on/Née le: **3. 12. 2007**  
 Číslo PK/IB nr.: **registred**  
 Země původu/Country of origin/Pays d'origine: **Czech Republic**

**Vlastní užitkovost/Individual performance/Performance individuelles –**  
 kg / weight / poids  
 Nar./Birth/Née le: **57**  
 120 d/j: **220**  
 210 d/j: **347**

**POLLED**



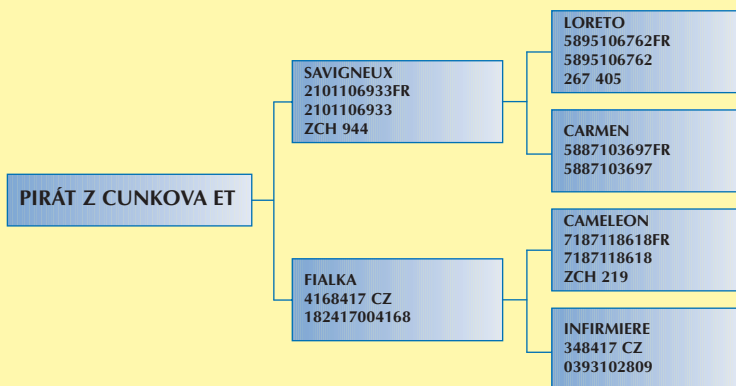
**Plemenné hodnoty/Breeding values/Valeurs génétiques 30. 6. 2008**

**Přímý efekt/Direct effect/Effet Direct**  
 Porod/Calving/Nais.: **79**  
 Růst/Growth Croissance: **111**  
**Maternální efekt/Maternal effect/Effet Maternel**  
 Porod/Calving/Vêlage: **105**  
 Růst/Growth/Croissance: **87**

# N° 21

Ušní číslo/Ear tag/N° national: **600058031 CZ**  
 Jméno/Name/Nom: **PIRÁT Z CUNKOVA ET**  
 Chovatel/Breeder/Propriétaire: **Ing. Pavel Kozák, Milevsko**  
 Dat. narození/Born on/Née le: **25. 11. 2007**  
 Číslo PK/IB nr.: **registred**  
 Země původu/Country of origin/Pays d'origine: **Czech Republic**

**Vlastní užitkovost/Individual performance/Performance individuelles –**  
 kg / weight / poids  
 Nar./Birth/Née le: **53**  
 120 d/j: **222**  
 210 d/j: **355**



**Plemenné hodnoty/Breeding values/Valeurs génétiques 30. 6. 2008**

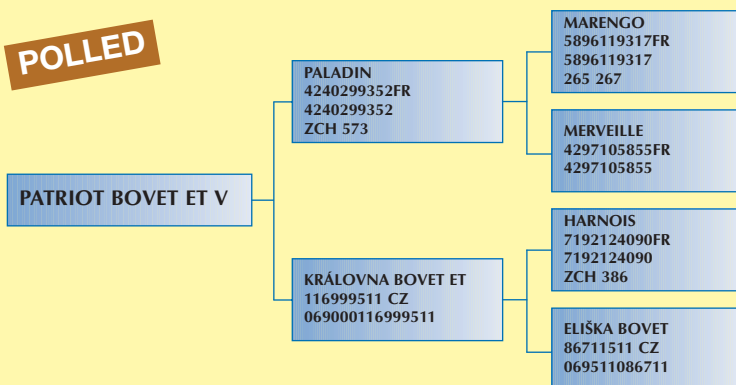
**Přímý efekt/Direct effect/Effet Direct**  
 Porod/Calving/Nais.: **93**  
 Růst/Growth Croissance: **108**  
**Maternální efekt/Maternal effect/Effet Maternel**  
 Porod/Calving/Vêlage: **98**  
 Růst/Growth/Croissance: **84**

# N° 22

Ušní číslo/Ear tag/N° national: **571319053 CZ**  
 Jméno/Name/Nom: **PATRIOT BOVET ET V**  
 Chovatel/Breeder/Propriétaire: **Bovet a.s. Sloupnice**  
 Dat. narození/Born on/Née le: **24. 11. 2007**  
 Číslo PK/IB nr.: **registred**  
 Země původu/Country of origin/Pays d'origine: **Czech Republic**

**Vlastní užitkovost/Individual performance/Performance individuelles –**  
 kg / weight / poids  
 Nar./Birth/Née le: **45**  
 120 d/j: **188**  
 210 d/j: **320**

**POLLED**



**Plemenné hodnoty/Breeding values/Valeurs génétiques 30. 6. 2008**

**Přímý efekt/Direct effect/Effet Direct**  
 Porod/Calving/Nais.: **89**  
 Růst/Growth Croissance: **107**  
**Maternální efekt/Maternal effect/Effet Maternel**  
 Porod/Calving/Vêlage: **110**  
 Růst/Growth/Croissance: **85**

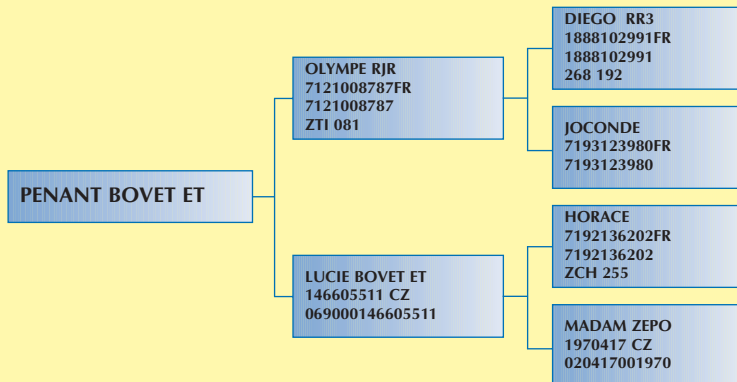


# N° 23

Ušní číslo/Ear tag/N° national: **545851053 CZ**  
 Jméno/Name/Nom: **PENANT BOVET ET**  
 Chovatel/Breeder/Propriétaire: **Bovet a.s. Sloupnice**  
 Dat. narození/Born on/Née le: **16. 11. 2007**  
 Číslo PK/HB nr.: **registred**  
 Země původu/Country of origin/Pays d'origine: **Czech Republic**

**Vlastní užitkovost/Individual performance/Performance individuelles –**  
 kg / weight / poids

Nar./Birth/Née le	<b>42</b>
120 d/j	<b>212</b>
210 d/j	<b>341</b>



**Plemenné hodnoty/Breeding values/Valeurs génétiques 30. 6. 2008**

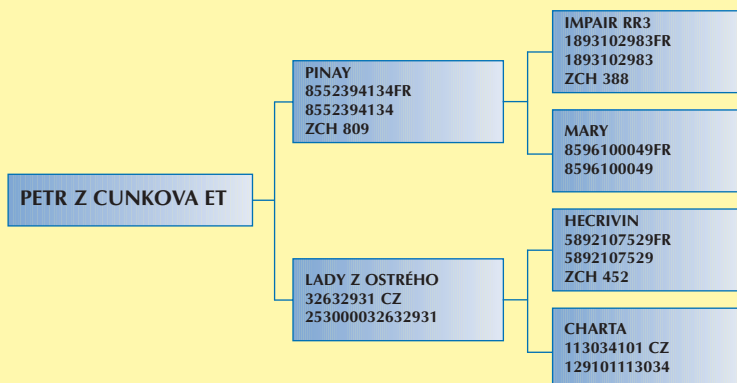
**Přímý efekt/Direct effect/Effet Direct**  
 Porod/Calving/Nais.: **81**  
 Růst/Growth Croissance: **110**  
**Maternální efekt/Maternal effect/Effet Maternel**  
 Porod/Calving/Vêlage: **105**  
 Růst/Growth/Croissance: **96**

# N° 24

Ušní číslo/Ear tag/N° national: **600049031 CZ**  
 Jméno/Name/Nom: **PETR Z CUNKOVA ET**  
 Chovatel/Breeder/Propriétaire: **Ing. Pavel Kozák, Milevsko**  
 Dat. narození/Born on/Née le: **3. 11. 2007**  
 Číslo PK/HB nr.: **registred**  
 Země původu/Country of origin/Pays d'origine: **Czech Republic**

**Vlastní užitkovost/Individual performance/Performance individuelles –**  
 kg / weight / poids

Nar./Birth/Née le	<b>50</b>
120 d/j	<b>248</b>
210 d/j	<b>366</b>



**Plemenné hodnoty/Breeding values/Valeurs génétiques 30. 6. 2008**

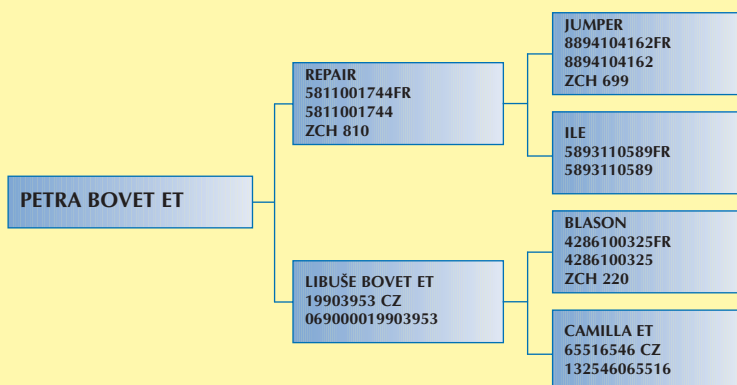
**Přímý efekt/Direct effect/Effet Direct**  
 Porod/Calving/Nais.: **99**  
 Růst/Growth Croissance: **115**  
**Maternální efekt/Maternal effect/Effet Maternel**  
 Porod/Calving/Vêlage: **76**  
 Růst/Growth/Croissance: **106**

# N° 25 Mladší jalovice / young heifers / Laitonnes

Ušní číslo/Ear tag/N° national: **198849953 CZ**  
 Jméno/Name/Nom: **PETRA BOVET ET**  
 Chovatel/Breeder/Propriétaire: **Bovet a.s. Sloupnice**  
 Dat. narození/Born on/Née le: **22. 11. 2007**  
 Číslo PK/HB nr.: **069000198849953**  
 Země původu/Country of origin/Pays d'origine: **Czech Republic**

**Vlastní užitkovost/Individual performance/Performance individuelles –**  
 kg / weight / poids

Nar./Birth/Née le	<b>45</b>
120 d/j	<b>186</b>
210 d/j	<b>295</b>



**Plemenné hodnoty/Breeding values/Valeurs génétiques 30. 6. 2008**

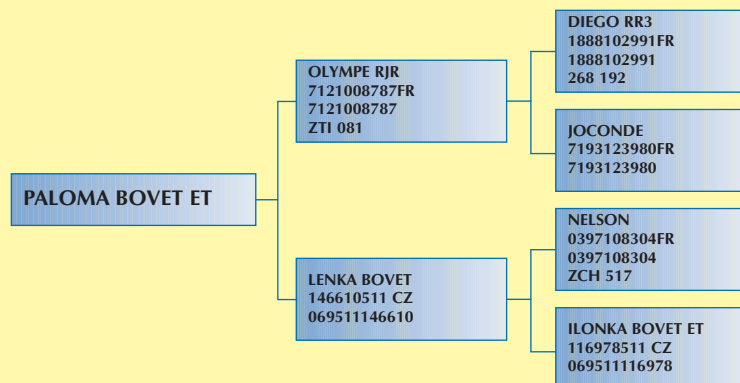
**Přímý efekt/Direct effect/Effet Direct**  
 Porod/Calving/Nais.: **78**  
 Růst/Growth Croissance: **117**  
**Maternální efekt/Maternal effect/Effet Maternel**  
 Porod/Calving/Vêlage: **114**  
 Růst/Growth/Croissance: **93**

## N° 26

Ušní číslo/Ear tag/N° national: **198846953 CZ**  
 Jméno/Name/Nom: **PALOMA BOVET ET**  
 Chovatel/Breeder/Propriétaire: **Bovet a.s. Sloupnice**  
 Dat. narození/Born on/Née le: **20. 11. 2007**  
 Číslo PK/IB nr.: **069000198846953**  
 Země původu/Country of origin/Pays d'origine: **Czech Republic**

**Vlastní užitkovost/Individual performance/Performance individuelles –**  
 kg / weight / poids

Nar./Birth/Née le	<b>49</b>
120 d/j	<b>194</b>
210 d/j	<b>311</b>



**Plemenné hodnoty/Breeding values/Valeurs génétiques 30. 6. 2008**

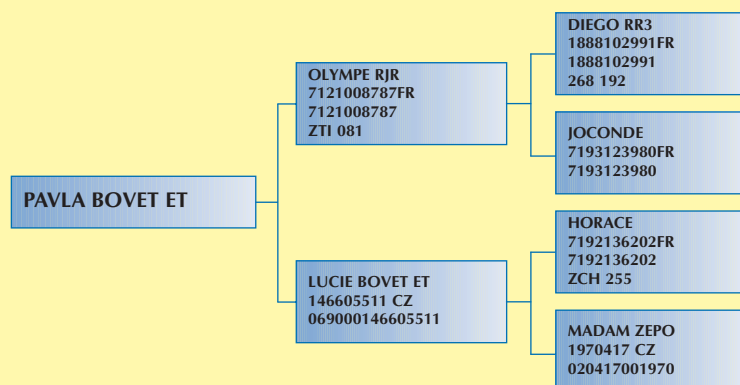
**Přímý efekt/Direct effect/Effet Direct**  
 Porod/Calving/Nais.: **85**  
 Růst/Growth Croissance: **113**  
**Maternální efekt/Maternal effect/Effet Maternel**  
 Porod/Calving/Vêlage: **110**  
 Růst/Growth/Croissance: **92**

## N° 27

Ušní číslo/Ear tag/N° national: **198843953 CZ**  
 Jméno/Name/Nom: **PAVLA BOVET ET**  
 Chovatel/Breeder/Propriétaire: **Bovet a.s. Sloupnice**  
 Dat. narození/Born on/Née le: **18. 11. 2007**  
 Číslo PK/IB nr.: **069000198843953**  
 Země původu/Country of origin/Pays d'origine: **Czech Republic**

**Vlastní užitkovost/Individual performance/Performance individuelles –**  
 kg / weight / poids

Nar./Birth/Née le	<b>45</b>
120 d/j	<b>209</b>
210 d/j	<b>302</b>



**Plemenné hodnoty/Breeding values/Valeurs génétiques 30. 6. 2008**

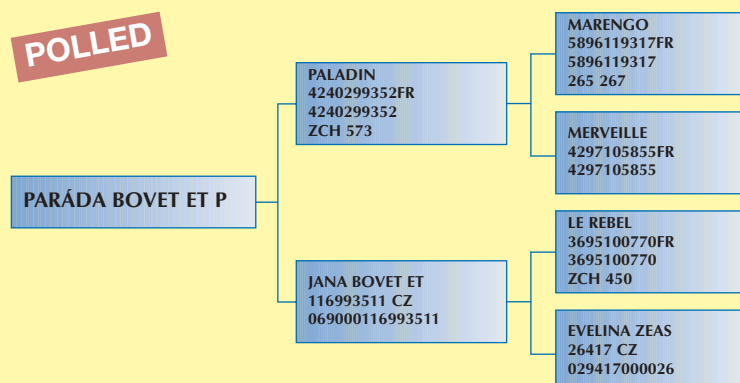
**Přímý efekt/Direct effect/Effet Direct**  
 Porod/Calving/Nais.: **70**  
 Růst/Growth Croissance: **117**  
**Maternální efekt/Maternal effect/Effet Maternel**  
 Porod/Calving/Vêlage: **109**  
 Růst/Growth/Croissance: **93**

## N° 28

Ušní číslo/Ear tag/N° national: **175932953 CZ**  
 Jméno/Name/Nom: **PARÁDA BOVET ET P**  
 Chovatel/Breeder/Propriétaire: **Bovet a.s. Sloupnice**  
 Dat. narození/Born on/Née le: **12. 11. 2007**  
 Číslo PK/IB nr.: **069000175932953**  
 Země původu/Country of origin/Pays d'origine: **Czech Republic**

**Vlastní užitkovost/Individual performance/Performance individuelles –**  
 kg / weight / poids

Nar./Birth/Née le	<b>42</b>
120 d/j	<b>219</b>
210 d/j	<b>346</b>



**Plemenné hodnoty/Breeding values/Valeurs génétiques 30. 6. 2008**

**Přímý efekt/Direct effect/Effet Direct**  
 Porod/Calving/Nais.: **90**  
 Růst/Growth Croissance: **118**  
**Maternální efekt/Maternal effect/Effet Maternel**  
 Porod/Calving/Vêlage: **100**  
 Růst/Growth/Croissance: **83**

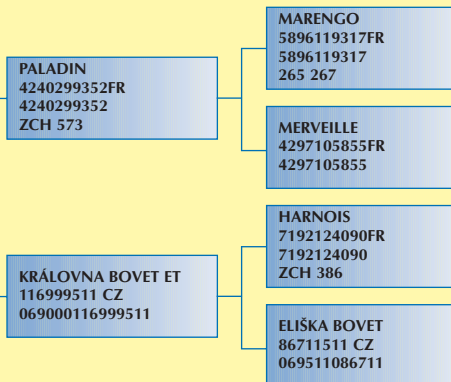
# N° 29

Ušní číslo/Ear tag/N° national: 175933953 CZ  
 Jméno/Name/Nom: PAVLÍNKA BOVET ET V  
 Chovatel/Breeder/Propriétaire: Bovet a.s. Sloupnice  
 Dat. narození/Born on/Née le: 12. 11. 2007  
 Číslo PK/HB nr.: 069000175933953  
 Země původu/Country of origin/Pays d'origine: Czech Republic

Vlastní užitkovost/Individual performance/Performance individuelles – kg/weight/poids  
 Nar./Birth/Née le: 45  
 120 d/j: 199  
 120 d/j: 286

**POLLED**

PAVLÍNKA BOVET ET V



Plemenné hodnoty/Breeding values/Valeurs génétiques 30. 6. 2008

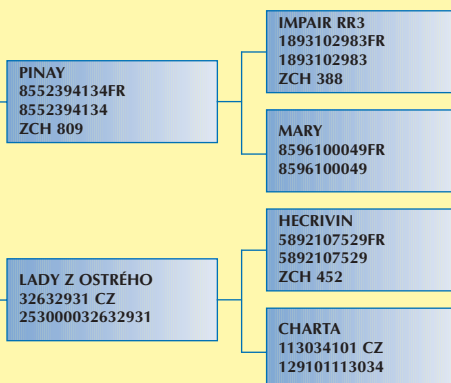
**Přímý efekt/Direct effect/Effet Direct**  
 Porod/Calving/Nais.: 81  
 Růst/Growth Croissance: 115  
**Maternální efekt/Maternal effect/Effet Maternel**  
 Porod/Calving/Vêlage: 113  
 Růst/Growth/Croissance: 84

# N° 30

Ušní číslo/Ear tag/N° national: 297102931 CZ  
 Jméno/Name/Nom: PRIMA Z OSTRÉHO ET  
 Chovatel/Breeder/Propriétaire: Ing. Pavel Kozák, Milevsko  
 Dat. narození/Born on/Née le: 2. 11. 2007  
 Číslo PK/HB nr.: 253000297102931  
 Země původu/Country of origin/Pays d'origine: Czech Republic

Vlastní užitkovost/Individual performance/Performance individuelles – kg/weight/poids  
 Nar./Birth/Née le: 49  
 120 d/j: 201  
 210 d/j: 322

PRIMA Z OSTRÉHO ET



Plemenné hodnoty/Breeding values/Valeurs génétiques 30. 6. 2008

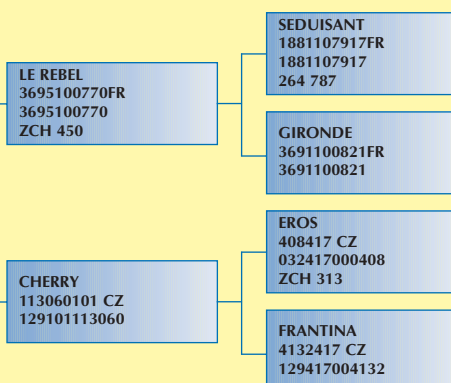
**Přímý efekt/Direct effect/Effet Direct**  
 Porod/Calving/Nais.: 89  
 Růst/Growth Croissance: 115  
**Maternální efekt/Maternal effect/Effet Maternel**  
 Porod/Calving/Vêlage: 80  
 Růst/Growth/Croissance: 102

# N° 31

Ušní číslo/Ear tag/N° national: 297103931 CZ  
 Jméno/Name/Nom: PUMA Z OSTRÉHO ET  
 Chovatel/Breeder/Propriétaire: Ing. Pavel Kozák, Milevsko  
 Dat. narození/Born on/Née le: 2. 11. 2007  
 Číslo PK/HB nr.: 253000297103931  
 Země původu/Country of origin/Pays d'origine: Czech Republic

Vlastní užitkovost/Individual performance/Performance individuelles – kg/weight/poids  
 Nar./Birth/Née le: 54  
 120 d/j: 212  
 210 d/j: 344

PUMA Z OSTRÉHO ET



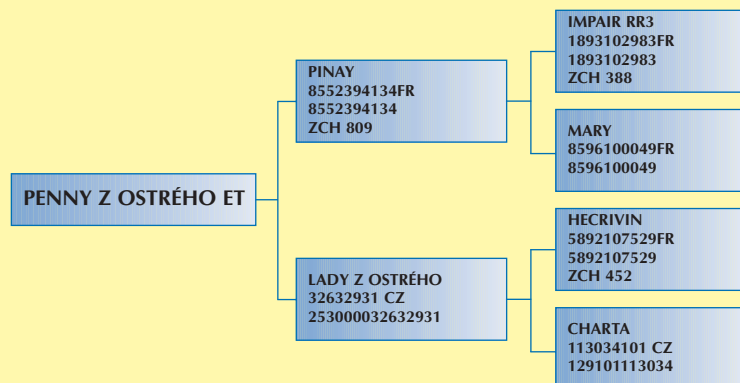
Plemenné hodnoty/Breeding values/Valeurs génétiques 30. 6. 2008

**Přímý efekt/Direct effect/Effet Direct**  
 Porod/Calving/Nais.: 81  
 Růst/Growth Croissance: 126  
**Maternální efekt/Maternal effect/Effet Maternel**  
 Porod/Calving/Vêlage: 89  
 Růst/Growth/Croissance: 99

## N<sup>o</sup> 32

Ušní číslo/Ear tag/N<sup>o</sup> national: 297100931 CZ  
 Jméno/Name/Nom: PENNY Z OSTRÉHO ET  
 Chovatel/Breeder/Propriétaire: Ing. Pavel Kozák, Milevsko  
 Dat. narození/Born on/Née le: 29. 10. 2007  
 Číslo PK/HB nr.: 253000297100931  
 Země původu/Country of origin/Pays d'origine: Czech Republic

Vlastní užitkovost/Individual performance/Performance individuelles – kg / weight/poids  
 Nar./Birth/Née le: 45  
 120 d/j: 217  
 210 d/j: 339



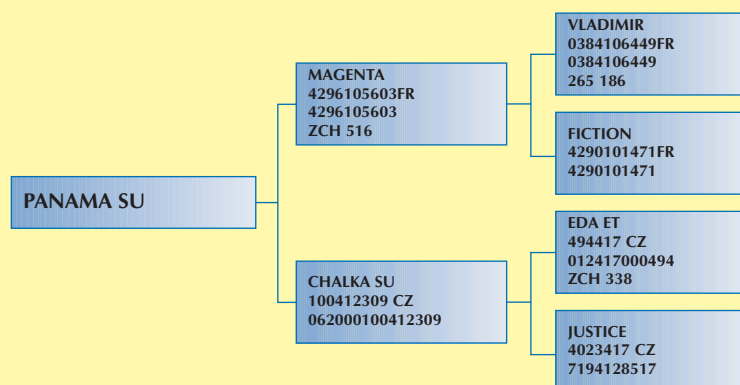
Plemenné hodnoty/Breeding values/Valeurs génétiques 30. 6. 2008

**Přímý efekt/Direct effect/Effet Direct**  
 Porod/Calving/Nais.: 91  
 Růst/Growth Croissance: 117  
**Maternální efekt/Maternal effect/Effet Maternel**  
 Porod/Calving/Vêlage: 80  
 Růst/Growth/Croissance: 102

## N<sup>o</sup> 33 Starší jalovice/Heifers 18 months /Génisses 18 mois

Ušní číslo/Ear tag/N<sup>o</sup> national: 114423941 CZ  
 Jméno/Name/Nom: PANAMA SU  
 Chovatel/Breeder/Propriétaire: Sokolovská uhelná, právní nástupce a. s.  
 Dat. narození/Born on/Née le: 31. 1. 2007  
 Číslo PK/HB nr.: 062000114423941  
 Země původu/Country of origin/Pays d'origine: Czech Republic

Vlastní užitkovost/Individual performance/Performance individuelles – kg / weight/poids  
 Nar./Birth/Née le: 43  
 120 d/j: 213  
 210 d/j: 323  
 365 d/j: 430



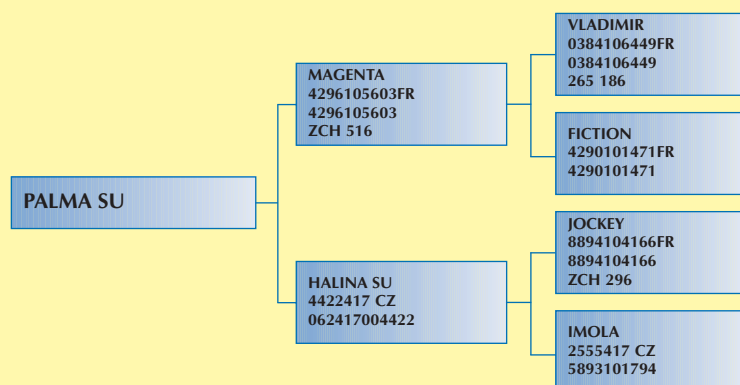
Plemenné hodnoty/Breeding values/Valeurs génétiques 30. 6. 2008

**Přímý efekt/Direct effect/Effet Direct**  
 Porod/Calving/Nais.: 94  
 Růst/Growth Croissance: 115  
**Maternální efekt/Maternal effect/Effet Maternel**  
 Porod/Calving/Vêlage: 97  
 Růst/Growth/Croissance: 97  
**Lineární hodnocení/Conformation scoring**  
 TR/Frame/Squelette: 100  
 KA/Kapacity/Capacité: 105  
 OS/Musc.: 105  
 UT/Br. type/Qualit. De Race: 116

## N<sup>o</sup> 34

Ušní číslo/Ear tag/N<sup>o</sup> national: 114421941 CZ  
 Jméno/Name/Nom: PALMA SU  
 Chovatel/Breeder/Propriétaire: Sokolovská uhelná, právní nástupce a.s.  
 Dat. narození/Born on/Née le: 29. 1. 2007  
 Číslo PK/HB nr.: 062000114421941  
 Země původu/Country of origin/Pays d'origine: Czech Republic

Vlastní užitkovost/Individual performance/Performance individuelles – kg / weight/poids  
 Nar./Birth/Née le: 42  
 120 d/j: 221  
 210 d/j: 339  
 365 d/j: 448



Plemenné hodnoty/Breeding values/Valeurs génétiques 30. 6. 2008

**Přímý efekt/Direct effect/Effet Direct**  
 Porod/Calving/Nais.: 88  
 Růst/Growth Croissance: 119  
**Maternální efekt/Maternal effect/Effet Maternel**  
 Porod/Calving/Vêlage: 99  
 Růst/Growth/Croissance: 96  
**Lineární hodnocení/Conformation scoring**  
 TR/Frame/Squelette: 95  
 KA/Kapacity/Capacité: 109  
 OS/Musc.: 107  
 UT/Br. type/Qualit. De Race: 124

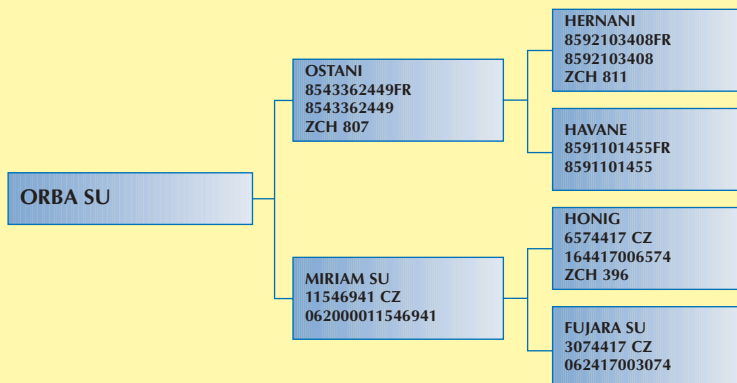




N<sup>o</sup> 35

Ušní číslo/Ear tag/N<sup>o</sup> national: 114365941 CZ  
 Jméno/Name/Nom: ORBA SU  
 Chovatel/Breeder/Propriétaire: Sokolovská uhelná,  
 právní nástupce a.s.  
 Dat. narození/Born on/Née le: 19. 12. 2006  
 Číslo PK/IB nr.: 062000114365941  
 Země původu/Country of origin/Pays d'origine: Czech Republic

Vlastní užitkovost/Individual performance/Performance individuelles –  
 kg/weight/poids  
 Nar./Birth/Née le 43  
 120 d/j 172  
 210 d/j 283  
 365 d/j 400



Plemenné hodnoty/Breeding values/Valeurs génétiques 30. 6. 2008

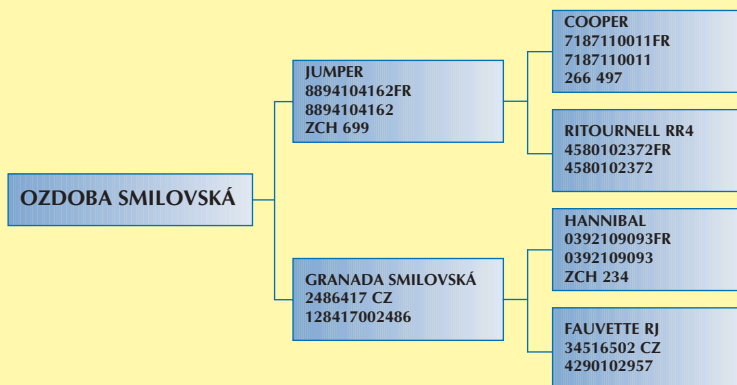
**Přímý efekt/Direct effect/Effet Direct**  
 Porod/Calving/Nais.: 87  
 Růst/Growth/Croissance: 109  
**Maternální efekt/Maternal effect/Effet Maternel**  
 Porod/Calving/Vêlage: 93  
 Růst/Growth/Croissance: 93  
**Lineární hodnocení/Conformation scoring**  
 TR/Frame/Squelette: 88  
 KA/Kapacity/Capacité: 109  
 OS/Musc.: 104  
 UT/Br. type/Qualit. De Race: 119

N<sup>o</sup> 36

Březí jalovice/Pregnant Heifers 18 months/Génisses pleines 18 mois

Ušní číslo/Ear tag/N<sup>o</sup> national: 194590961 CZ  
 Jméno/Name/Nom: OZDOBA SMILOVSKÁ  
 Chovatel/Breeder/Propriétaire: ZD Pozovice  
 Dat. narození/Born on/Née le: 22. 2. 2006  
 Číslo PK/IB nr.: 128000194590961  
 Země původu/Country of origin/Pays d'origine: Czech Republic

Vlastní užitkovost/Individual performance/Performance individuelles –  
 kg/weight/poids  
 Nar./Birth/Née le 38  
 120 d/j 184  
 210 d/j 298  
 365 d/j 462



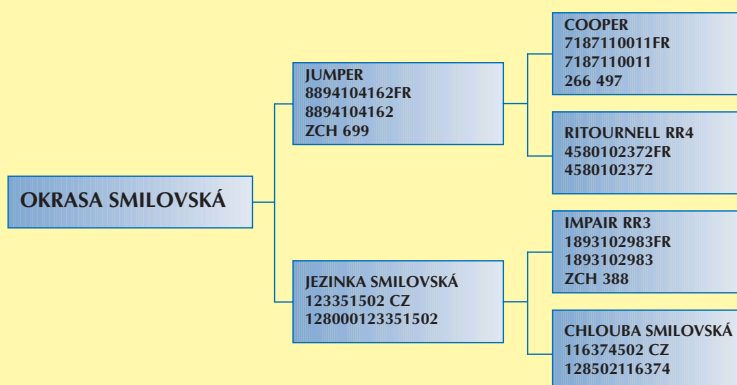
Plemenné hodnoty/Breeding values/Valeurs génétiques 30. 6. 2008

**Přímý efekt/Direct effect/Effet Direct**  
 Porod/Calving/Nais.: 88  
 Růst/Growth/Croissance: 117  
**Maternální efekt/Maternal effect/Effet Maternel**  
 Porod/Calving/Vêlage: 111  
 Růst/Growth/Croissance: 103  
**Lineární hodnocení/Conformation scoring**  
 TR/Frame/Squelette: 89  
 KA/Kapacity/Capacité: 111  
 OS/Musc.: 109  
 UT/Br. type/Qualit. De Race: 132  
**Datum inseminace/Insemination:** 29. 1. 2008  
 Býkem st. Reg: ZTI 098  
 Jméno býka/Bull name/Toreaux Nom: LORSINI

N<sup>o</sup> 37

Ušní číslo/Ear tag/N<sup>o</sup> national: 194585961 CZ  
 Jméno/Name/Nom: OKRASA SMILOVSKÁ  
 Chovatel/Breeder/Propriétaire: ZD Pozovice  
 Dat. narození/Born on/Née le: 20. 1. 2006  
 Číslo PK/IB nr.: 128000194585961  
 Země původu/Country of origin/Pays d'origine: Czech Republic

Vlastní užitkovost/Individual performance/Performance individuelles –  
 kg/weight/poids  
 Nar./Birth/Née le 38  
 120 d/j 184  
 210 d/j 328  
 365 d/j 492



Plemenné hodnoty/Breeding values/Valeurs génétiques 30. 6. 2008

**Přímý efekt/Direct effect/Effet Direct**  
 Porod/Calving/Nais.: 86  
 Růst/Growth/Croissance: 112  
**Maternální efekt/Maternal effect/Effet Maternel**  
 Porod/Calving/Vêlage: 111  
 Růst/Growth/Croissance: 106  
**Lineární hodnocení/Conformation scoring**  
 TR/Frame/Squelette: 94  
 KA/Kapacity/Capacité: 108  
 OS/Musc.: 110  
 UT/Br. type/Qualit. De Race: 133  
**Datum inseminace/Insemination:** 8. 1. 2008  
 Býkem st. Reg: ZCH 240  
 Jméno býka/Bull name/Toreaux Nom: CASOAR



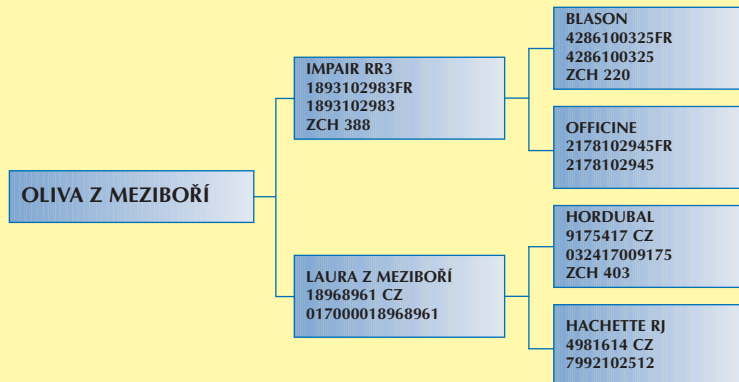
## N° 38

Ušní číslo/Ear tag/N° national:  
 Jméno/Name/Nom:  
 Chovatel/Breeder/Propriétaire:  
 Dat. narození/Born on/Née le:  
 Číslo PK/IB nr.:  
 Země původu/Country of origin/Pays d'origine:

267742961 CZ  
**OLIVA Z MEZIBOŘÍ**  
 Ing. Vlastimil Hatlák, Meziboří  
 10. 1. 2006  
 017000267742961  
 Czech Republic

**Vlastní užitkovost/Individual performance/Performance individuelles –**  
 kg/weight/poids

Nar./Birth/Née le	38
120 d/j	178
210 d/j	319
365 d/j	462



**Plemenné hodnoty/Breeding values/Valeurs génétiques 30. 6. 2008**

**Přímý efekt/Direct effect/Effet Direct**  
 Porod/Calving/Nais.: 105  
 Růst/Growth/Croissance: 114  
**Maternální efekt/Maternal effect/Effet Maternel**  
 Porod/Calving/Vêlage: 111  
 Růst/Growth/Croissance: 100  
**Lineární hodnocení/Conformation scoring**  
 TR/Frame/Squelette: 102  
 KA/Kapacity/Capacité: 103  
 OS/Musc.: 105  
 UT/Br. type/Qualit. De Race: 113  
**Datum inseminace/Insemination: 3. 4. 2008**  
 Býkem st. reg: ZTI 246  
 Jméno býka/Bull name/Toreaux nom: ULYSSE

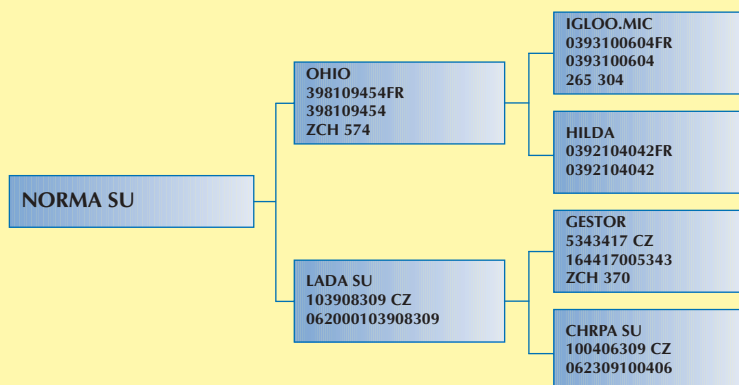
## N° 39

Ušní číslo/Ear tag/N° national:  
 Jméno/Name/Nom:  
 Chovatel/Breeder/Propriétaire:  
 Dat. narození/Born on/Née le:  
 Číslo PK/IB nr.:  
 Země původu/Country of origin/Pays d'origine:

102746941 CZ  
**NORMA SU**  
 Sokolovská uhelná,  
 právní nástupce a. s.  
 21. 12. 2005  
 062000102746941  
 Czech Republic

**Vlastní užitkovost/Individual performance/Performance individuelles –**  
 kg/weight/poids

Nar./Birth/Née le	42
120 d/j	199
210 d/j	310
365 d/j	482



**Plemenné hodnoty/Breeding values/Valeurs génétiques 30. 6. 2008**

**Přímý efekt/Direct effect/Effet Direct**  
 Porod/Calving/Nais.: 83  
 Růst/Growth/Croissance: 123  
**Maternální efekt/Maternal effect/Effet Maternel**  
 Porod/Calving/Vêlage: 110  
 Růst/Growth/Croissance: 96  
**Datum inseminace/Insemination: 1. 3. 2008**  
 Býkem st. reg: ZTI 245  
 Jméno býka/Bull name/Toreaux nom: SUEDOIS

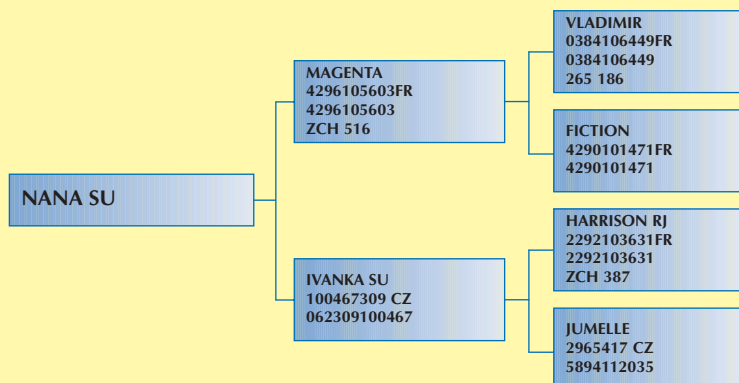
## N° 40

Ušní číslo/Ear tag/N° national:  
 Jméno/Name/Nom:  
 Chovatel/Breeder/Propriétaire:  
 Dat. narození/Born on/Née le:  
 Číslo PK/IB nr.:  
 Země původu/Country of origin/Pays d'origine:

102732941 CZ  
**NANA SU**  
 Sokolovská uhelná,  
 právní nástupce a. s.  
 12. 12. 2005  
 062000102732941  
 Czech Republic

**Vlastní užitkovost/Individual performance/Performance individuelles –**  
 kg/weight/poids

Nar./Birth/Née le	47
120 d/j	170
210 d/j	276
365 d/j	446



**Plemenné hodnoty/Breeding values/Valeurs génétiques 30. 6. 2008**

**Přímý efekt/Direct effect/Effet Direct**  
 Porod/Calving/Nais.: 81  
 Růst/Growth/Croissance: 111  
**Maternální efekt/Maternal effect/Effet Maternel**  
 Porod/Calving/Vêlage: 87  
 Růst/Growth/Croissance: 102  
**Datum inseminace/Insemination: 3. 3. 2008**  
 Býkem st. reg: ZCH 449  
 Jméno býka/Bull name/Toreaux nom: LAUREL

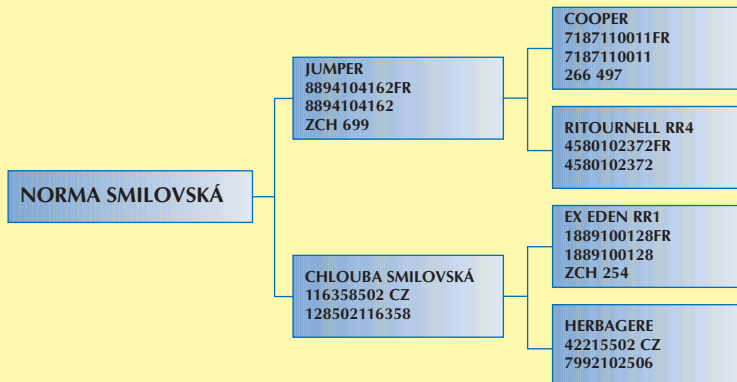


# N°41

Ušní číslo/Ear tag/N° national: **194580961 CZ**  
 Jméno/Name/Nom: **NORMA SMILOVSKÁ**  
 Chovatel/Breeder/Propriétaire: **ZD Pozovice**  
 Dat. narození/Born on/Née le: **28. 11. 2005**  
 Číslo PK/HB nr.: **128000194580961**  
 Země původu/Country of origin/Pays d'origine: **Czech Republic**

**Vlastní užitkovost/Individual performance/Performance individuelles –**  
 kg/weight/poids

Nar./Birth/Née le	38
120 d/j	182
210 d/j	256
365 d/j	441



**Plemenné hodnoty/Breeding values/Valeurs génétiques 30. 6. 2008**

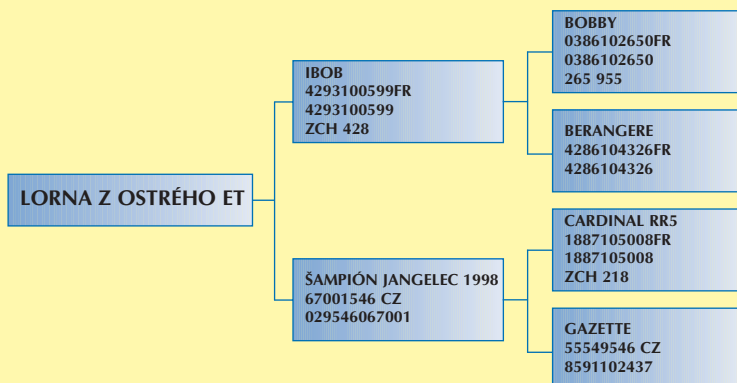
**Přímý efekt/Direct effect/Effet Direct**  
 Porod/Calving/Nais.: 87  
 Růst/Growth/Croissance: 116  
**Maternální efekt/Maternal effect/Effet Maternel**  
 Porod/Calving/Vêlage: 110  
 Růst/Growth/Croissance: 85  
**Lineární hodnocení/Conformation scoring**  
 TR/Frame/Squelette: 94  
 KA/Kapacity/Capacité: 111  
 OS/Musc.: 109  
 UT/Br. type/Qualit. De Race: 132  
**Datum inseminace/Insemination:** 29. 1. 2008  
 Býkem st. Reg: ZCH 809  
 Jméno býka/Bull name/Toreaux nom: PINAY

# N°42 Krávy / Cows / Vaches

Ušní číslo/Ear tag/N° national: **478931 CZ**  
 Jméno/Name/Nom: **LORNA Z OSTRÉHO ET**  
 Chovatel/Breeder/Propriétaire: **Ing. Pavel Kozák, Milevsko**  
 Dat. narození/Born on/Née le: **10. 2. 2003**  
 Číslo PK/HB nr.: **253000000478931**  
 Země původu/Country of origin/Pays d'origine: **Czech Republic**

**Vlastní užitkovost/Individual performance/Performance individuelles –**  
 kg/weight/poids

Nar./Birth/Née le	42
120 d/j	191
210 d/j	306
365 d/j	472



Datum posl. otelení/Last calving 13. 12. 2007  
 Pořadí otelení/Calving/Nais 3

**Plemenné hodnoty/Breeding values/Valeurs génétiques 30. 6. 2008**

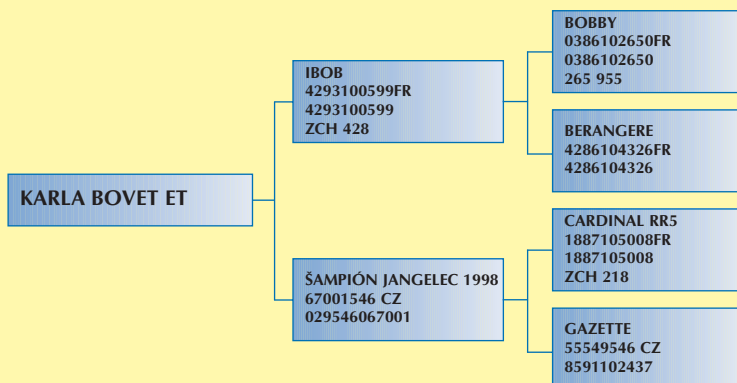
**Přímý efekt/Direct effect/Effet Direct**  
 Porod/Calving/Nais.: 80  
 Růst/Growth/Croissance: 122  
**Maternální efekt/Maternal effect/Effet Maternel**  
 Porod/Calving/Vêlage: 128  
 Růst/Growth/Croissance: 95  
**Lineární hodnocení/Conformation**  
 TR/Frame/Squelette: 99  
 KA/Kapacity/Capacité: 100  
 OS/Musc.: 99  
 UT/Br. type/Qualit. De Race: 99

# N°43

Ušní číslo/Ear tag/N° national: **146603511 CZ**  
 Jméno/Name/Nom: **KARLA BOVET ET**  
 Chovatel/Breeder/Propriétaire: **Bovet a.s. Sloupnice**  
 Dat. narození/Born on/Née le: **21. 12. 2002**  
 Číslo PK/HB nr.: **069000146603511**  
 Země původu/Country of origin/Pays d'origine: **Czech Republic**

**Vlastní užitkovost/Individual performance/Performance individuelles –**  
 kg/weight/poids

Nar./Birth/Née le	45
120 d/j	240
210 d/j	356
365 d/j	444



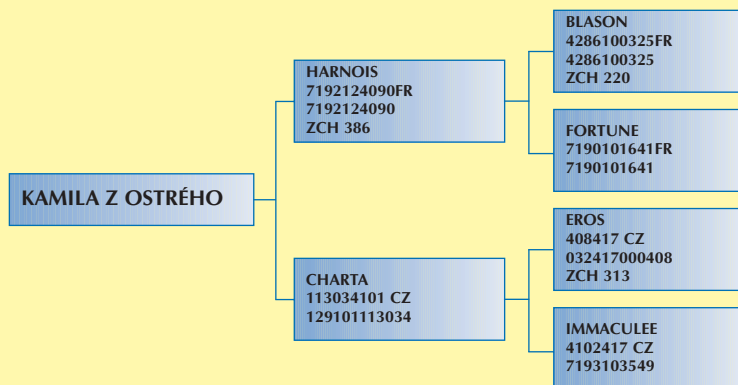
Datum posl. otelení/Last calving 18. 3. 2006  
 Produkce embryí/Production of embryos 26

**Plemenné hodnoty/Breeding values/Valeurs génétiques 30. 6. 2008**

**Přímý efekt/Direct effect/Effet Direct**  
 Porod/Calving/Nais.: 87  
 Růst/Growth/Croissance: 129  
**Maternální efekt/Maternal effect/Effet Maternel**  
 Porod/Calving/Vêlage: 127  
 Růst/Growth/Croissance: 101  
**Lineární hodnocení/Conformation scoring**  
 TR/Frame/Squelette: 98  
 KA/Kapacity/Capacité: 104  
 OS/Musc.: 105  
 UT/Br. type/Qualit. De Race: 114

# N° 44

Ušní číslo/Ear tag/N° national: **121912208 CZ**  
 Jméno/Name/Nom: **KAMILA Z OSTRÉHO**  
 Chovatel/Breeder/Propriétaire: **Ing. Pavel Kozák, Milevsko**  
 Dat. narození/Born on/Née le: **17. 2. 2002**  
 Číslo PK/IB nr.: **253000121912208**  
 Země původu/Country of origin/Pays d'origine: **Czech Republic**



**Vlastní užitkovost/Individual performance/Performance individuelles –**  
 kg / weight/poids

Nar./Birth/Née le	43
120 d/j	203
210 d/j	329
365 d/j	485
Datum posl. otelení/Last calving	20. 1. 2006
Pořadí otelení/Calving/Nais	2

**Plemenné hodnoty/Breeding values/Valeurs génétiques 30. 6. 2008**

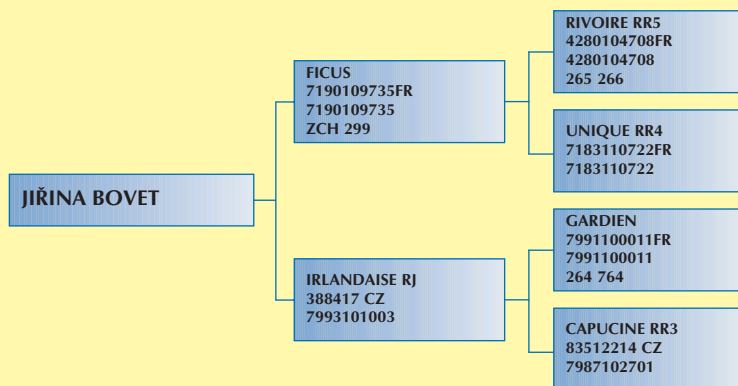
**Přímý efekt/Direct effect/Effet Direct**  
 Porod/Calving/Nais.: 85  
 Růst/Growth/Croissance: 127

**Maternální efekt/Maternal effect/Effet Maternel**  
 Porod/Calving/Vêlage: 67  
 Růst/Growth/Croissance: 102

**Lineární hodnocení/Conformation scoring**  
 TR/Frame/Squelette: 101  
 KA/Kapacity/Capacité: 109  
 OS/Musc.: 111  
 UT/Br. type/Qualit. De Race: 128

# N° 45

Ušní číslo/Ear tag/N° national: **116989511 CZ**  
 Jméno/Name/Nom: **JIŘINA BOVET**  
 Chovatel/Breeder/Propriétaire: **Bovet a.s. Sloupnice**  
 Dat. narození/Born on/Née le: **17. 5. 2001**  
 Číslo PK/IB nr.: **069000116989511**  
 Země původu/Country of origin/Pays d'origine: **Czech Republic**



**Vlastní užitkovost/Individual performance/Performance individuelles –**  
 kg / weight/poids

Nar./Birth/Née le	40
120 d/j	208
210 d/j	287
365 d/j	375
Datum posl. otelení/Last calving	14. 1. 2004
Pořadí otelení/Calving/Nais	1
Produkce embryí/Production of embryos	36
Naroz. po ET/Born after ET	15

**Plemenné hodnoty/Breeding values/Valeurs génétiques 30. 6. 2008**

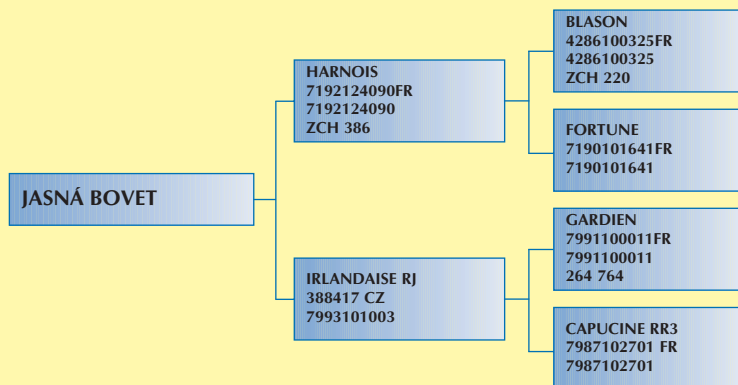
**Přímý efekt/Direct effect/Effet Direct**  
 Porod/Calving/Nais.: 84  
 Růst/Growth/Croissance: 110

**Maternální efekt/Maternal effect/Effet Maternel**  
 Porod/Calving/Vêlage: 109  
 Růst/Growth/Croissance: 97

**Lineární hodnocení/Conformation scoring**  
 TR/Frame/Squelette: 101  
 KA/Kapacity/Capacité: 97  
 OS/Musc.: 99  
 UT/Br. type/Qualit. De Race: 95

# N° 46

Ušní číslo/Ear tag/N° national: **116988511 CZ**  
 Jméno/Name/Nom: **JASNÁ BOVET**  
 Chovatel/Breeder/Propriétaire: **Bovet a.s. Sloupnice**  
 Dat. narození/Born on/Née le: **7. 5. 2001**  
 Číslo PK/IB nr.: **069000116988511**  
 Země původu/Country of origin/Pays d'origine: **Czech Republic**



**Vlastní užitkovost/Individual performance/Performance individuelles –**  
 kg / weight/poids

Nar./Birth/Née le	45
120 d/j	232
210 d/j	323
365 d/j	435
Datum posl. otelení/Last calving	20. 2. 2006
Pořadí otelení/Calving/Nais	2
Produkce embryí/Production of embryos	73
Naroz. po ET/Born after ET	16

**Plemenné hodnoty/Breeding values/Valeurs génétiques 30. 6. 2008**

**Přímý efekt/Direct effect/Effet Direct**  
 Porod/Calving/Nais.: 81  
 Růst/Growth/Croissance: 117

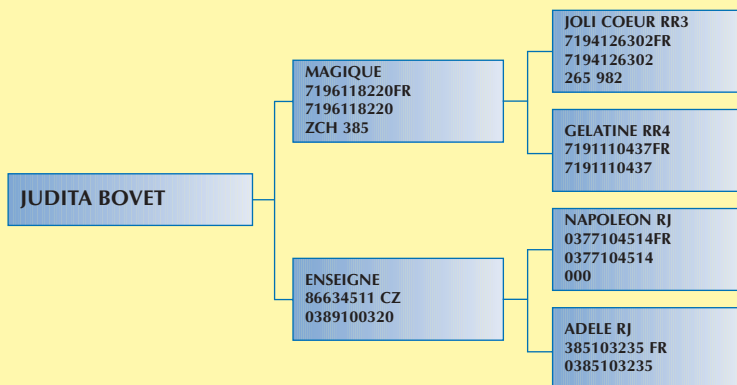
**Maternální efekt/Maternal effect/Effet Maternel**  
 Porod/Calving/Vêlage: 102  
 Růst/Growth/Croissance: 92

**Lineární hodnocení/Conformation scoring**  
 TR/Frame/Squelette: 97  
 KA/Kapacity/Capacité: 102  
 OS/Musc.: 103  
 UT/Br. type/Qualit. De Race: 111

## N°47

Ušní číslo/Ear tag/N° national:  
 Jméno/Name/Nom:  
 Chovatel/Breeder/Propriétaire:  
 Dat. narození/Born on/Née le:  
 Číslo PK/HB nr.:  
 Země původu/Country of origin/Pays d'origine:

**116984511 CZ**  
**JUDITA BOVET**  
**Bovet a.s. Sloupnice**  
**13. 4. 2001**  
**069000116984511**  
**Czech Republic**



### Vlastní užitkovost/Individual performance/Performance individuelles – kg/weight/poids

Nar./Birth/Née le	60
120 d/j	248
210 d/j	352
365 d/j	418
Datum posl. otelení/Last calving	10. 3. 2004
Pořadí otelení/Calving/Nais	1
Produkce embryí/Production of embryos	108
Naroz. po ET/Born after ET	7

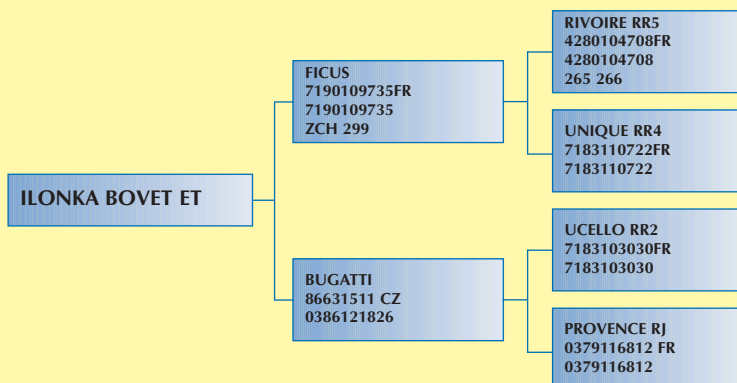
### Plemenné hodnoty/Breeding values/Valeurs génétiques 30. 6. 2008

<b>Přímý efekt/Direct effect/Effet Direct</b>	
Porod/Calving/Nais.:	49
Růst/Growth/Croissance:	115
<b>Maternální efekt/Maternal effect/Effet Maternel</b>	
Porod/Calving/Vêlage:	117
Růst/Growth/Croissance:	77
<b>Lineární hodnocení/Conformation scoring</b>	
TR/Frame/Squelette:	101
KA/Kapacity/Capacité:	101
OS/Musc.:	102
UT/Br. type/Qualit. De Race:	105

## N°48

Ušní číslo/Ear tag/N° national:  
 Jméno/Name/Nom:  
 Chovatel/Breeder/Propriétaire:  
 Dat. narození/Born on/Née le:  
 Číslo PK/HB nr.:  
 Země původu/Country of origin/Pays d'origine:

**116978511 CZ**  
**ILONKA BOVET ET**  
**Bovet a.s. Sloupnice**  
**20. 4. 2000**  
**069511116978**  
**Czech Republic**



### Vlastní užitkovost/Individual performance/Performance individuelles – kg/weight/poids

Nar./Birth/Née le	41
120 d/j	228
210 d/j	0
365 d/j	382
Datum posl. otelení/Last calving	24. 3. 2003
Pořadí otelení/Calving/Nais	1
Produkce embryí/Production of embryos	81
Naroz. po ET/Born after ET	9

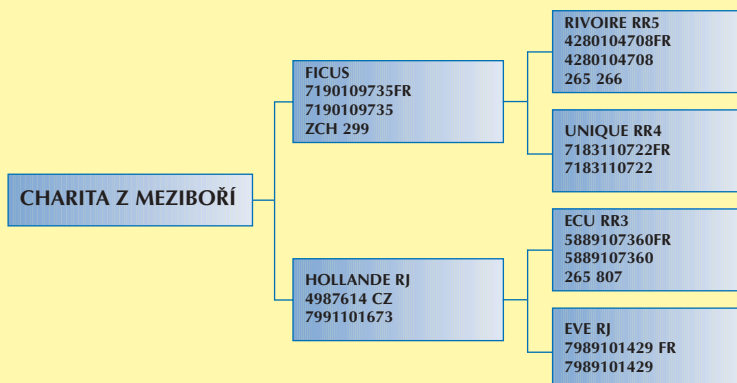
### Plemenné hodnoty/Breeding values/Valeurs génétiques 30. 6. 2008

<b>Přímý efekt/Direct effect/Effet Direct</b>	
Porod/Calving/Nais.:	81
Růst/Growth/Croissance:	122
<b>Maternální efekt/Maternal effect/Effet Maternel</b>	
Porod/Calving/Vêlage:	113
Růst/Growth/Croissance:	103
<b>Lineární hodnocení/Conformation scoring</b>	
TR/Frame/Squelette:	100
KA/Kapacity/Capacité:	100
OS/Musc.:	100
UT/Br. type/Qualit. De Race:	100

## N°49

Ušní číslo/Ear tag/N° national:  
 Jméno/Name/Nom:  
 Chovatel/Breeder/Propriétaire:  
 Dat. narození/Born on/Née le:  
 Číslo PK/HB nr.:  
 Země původu/Country of origin/Pays d'origine:

**113796614 CZ**  
**CHARITA Z MEZIBOŘÍ**  
**Ing. Vlastimil Hatlák, Meziboř**  
**30. 4. 1999**  
**017614113796**  
**Czech Republic**



### Vlastní užitkovost/Individual performance/Performance individuelles – kg/weight/poids

Nar./Birth/Née le	44
120 d/j	271
210 d/j	336
365 d/j	383
Datum posl. otelení/Last calving	23. 4. 2007
Pořadí otelení/Calving/Nais	5

### Plemenné hodnoty/Breeding values/Valeurs génétiques 30. 6. 2008

<b>Přímý efekt/Direct effect/Effet Direct</b>	
Porod/Calving/Nais.:	86
Růst/Growth/Croissance:	123
<b>Maternální efekt/Maternal effect/Effet Maternel</b>	
Porod/Calving/Vêlage:	100
Růst/Growth/Croissance:	106
<b>Lineární hodnocení/Conformation scoring</b>	
TR/Frame/Squelette:	99
KA/Kapacity/Capacité:	101
OS/Musc.:	102
UT/Br. type/Qualit. De Race:	104

N<sup>o</sup> 50

Ušní číslo/Ear tag/N<sup>o</sup> national:  
 Jméno/Name/Nom:  
 Chovatel/Breeder/Propriétaire:  
 Dat. narození/Born on/Née le:  
 Číslo PK/IB nr.:  
 Země původu/Country of origin/Pays d'origine:

2495417 CZ  
**HELGA SMILOVSKÁ**  
 ZD Pozovice  
 26. 12. 1997  
 128417002495  
 Czech Republic

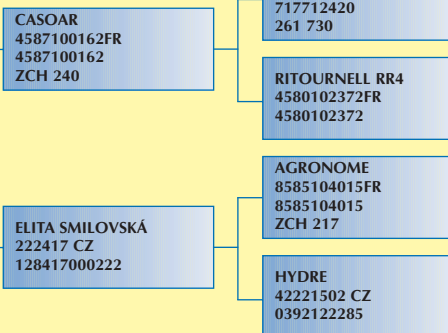
Vlastní užitkovost/Individual performance/Performance individuelles –  
 kg / weight/poids

Nar./Birth/Née le	30
120 d/j	200
210 d/j	325
365 d/j	522
Datum posl. otelení/Last calving	2. 10. 2007
Pořadí otelení/Calving/Nais	7

Plemenné hodnoty/Breeding values/Valeurs génétiques 30. 6. 2008

<b>Přímý efekt/Direct effect/Effet Direct</b>	
Porod/Calving/Nais.:	96
Růst/Growth/Croissance:	106
<b>Maternální efekt/Maternal effect/Effet Maternel</b>	
Porod/Calving/Vêlage:	97
Růst/Growth/Croissance:	111
<b>Lineární hodnocení/Conformation scoring</b>	
TR/Frame/Squelette:	99
KA/Kapacity/Capacité:	106
OS/Musc.:	107
UT/Br. type/Qualit. De Race:	121

HELGA SMILOVSKÁ



# VÝSTAVA PLEMENNÉHO SKOTU

## X. ročník



5. září 2008 od 9,00 hodin  
 Zemědělské družstvo Opařany  
 předvadiště v Řepči

**Program:**

- 9,00 - zahájení výstavy
- 9,15 - předvádění zvířat
- 12,00 - vyhlášení vítězů, předávání cen

Současně s výstavou skotu bude probíhat výstava zemědělské techniky  
 a expozice firem nabízející služby zemědělcům.

Srdečně Vás zvou

Zemědělské družstvo Opařany, Reprogen a.s., Jihočeský chovatel a.s.  
 Svaz chovatelů holštýnského skotu ČR  
 Svaz chovatelů českého strakatého skotu  
 Sdružení jihočeských chovatelů

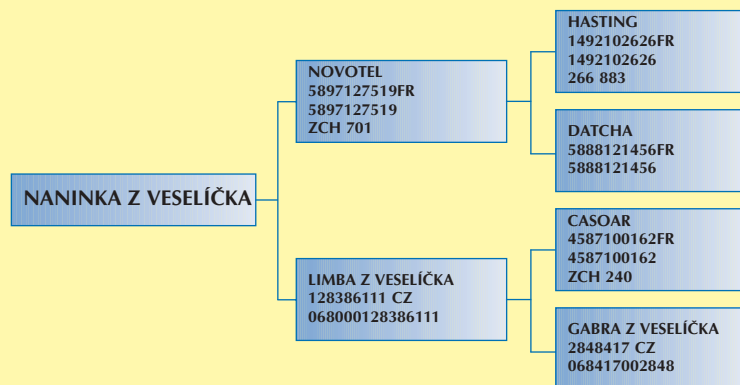
Otevírací doba po celý den!!!!



## N° 36A

Ušní číslo/Ear tag/N° national: 142335921 CZ  
 Jméno/Name/Nom: NANINKA Z VESELÍČKA  
 Chovatel/Breeder/Propriétaire: Ing. Petr Bouda, Voděrádky  
 Dat. narození/Born on/Née le : 26. 1. 2006  
 Číslo PK/IB nr.: 068000142335921  
 Země původu/Country of origin/Pays d'origine: Czech Republic

Vlastní užitkovost/Individual performance/Performance individuelles – kg / weight/poids  
 Nar./Birth/Née le 35  
 120 d/j 190  
 210 d/j 305



### Plemenné hodnoty/Breeding values/Valeurs génétiques 30. 6. 2008

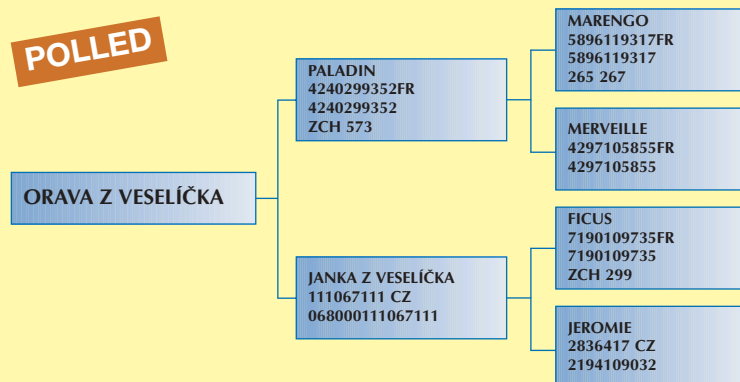
**Přímý efekt/Direct effect/Effet Direct**  
 Porod/Calving/Nais.: 86  
 Růst/Growth/Croissance: 108  
**Maternální efekt/Maternal effect/Effet Maternel**  
 Porod/Calving/Vêlage: 108  
 Růst/Growth/Croissance: 98  
**Lineární hodnocení/Conformation scoring**  
 TR/Frame/Squelette: 102  
 KA/Kapacity/Capacité: 102  
 OS/Musc.: 105  
 UT/Br. type/Qualit. De Race: 112

**Březí po/Pregnant after**  
 Býkem st. reg: ZTI 216  
 Jméno býka/Bull name/Toreaux nom: BARON (import Francie)

## N° 37A

Ušní číslo/Ear tag/N° national: 142336921 CZ  
 Jméno/Name/Nom: ORAVA Z VESELÍČKA  
 Chovatel/Breeder/Propriétaire: Ing. Petr Bouda, Voděrádky  
 Dat. narození/Born on/Née le : 15. 1. 2006  
 Číslo PK/IB nr.: 068000142336921  
 Země původu/Country of origin/Pays d'origine: Czech Republic

Vlastní užitkovost/Individual performance/Performance individuelles – kg / weight/poids  
 Nar./Birth/Née le 35  
 120 d/j 219  
 210 d/j 349  
 365 d/j 0



### Plemenné hodnoty/Breeding values/Valeurs génétiques 30. 6. 2008

**Přímý efekt/Direct effect/Effet Direct**  
 Porod/Calving/Nais.: 92  
 Růst/Growth/Croissance: 105  
**Maternální efekt/Maternal effect/Effet Maternel**  
 Porod/Calving/Vêlage: 106  
 Růst/Growth/Croissance: 96  
**Lineární hodnocení/Conformation scoring**  
 TR/Frame/Squelette: 99  
 KA/Kapacity/Capacité: 98  
 OS/Musc.: 100  
 UT/Br. type/Qualit. De Race: 100

**Březí po/Pregnant after**  
 Býkem st. reg: ZTI 216  
 Jméno býka/Bull name/Toreaux nom: BARON (import Francie)

### Chovatel / Breeder

Chovatel/Breeder	Ing. Petr Bouda
Místo a region/Place and region	Voděrádky, middle part of CZ
Velikost farmy/Size of the farm	80 ha (from that 50 ha grassland)
Počet charolais krav v PK/Charolais cows in the herdbook	40
Podíl inseminace/Artificial insemination rate	95,2 %
Produkce telat v letech 2000 až 2008/Production of calves in the years 2000–2008	229
Produkce býků charolais do plemenitby v letech 2000 až 2008/ Productin of Charolais bulls for breeding in the years 2000–2008	56
Charakteristika/Characteristic of farm	Pure breeding Charolais breeder, with production of breeding bulls and heifers



**Výstavba objektů**

**WOLF SYSTEM**

[www.wolfsystem.cz](http://www.wolfsystem.cz)



*Sila, jímky na kejdu a odpadní vody, nádrže ČOV, bioplynové stanice, požární a retenční nádrže, halové systémy, stáje a jízďárny, rodinné domy*



**WOLF SYSTEM  
spol. s r.o.**

Únětická 885, 252 62 Horoměřice

Úsek halových objektů

Tel.: 220 400 335-338, fax: 220 400 339  
e-mail: [haly@wolfsystem.cz](mailto:haly@wolfsystem.cz)

Úsek železobetonových staveb

Tel.: 220 400 321-324, fax: 220 400 326  
e-mail: [mail@wolfsystem.cz](mailto:mail@wolfsystem.cz)

Úsek montovaných domů

Tel.: 220 400 332-333, fax: 220 400 334  
e-mail: [haus@wolfsystem.cz](mailto:haus@wolfsystem.cz)







# ČESKÝ SVAZ CHOVATELŮ MASNÉHO SKOTU

**Český svaz chovatelů masného skotu je uznané chovatelské sdružení pro všech 12 masných plemen chovaných v České republice**

**Mezi naše hlavní činnosti patří zejména:**

- šlechtitelské práce v chovu masného skotu v rámci celé republiky
- provádění kontroly užitečnosti
- hodnocení zevnějšku zvířat
- výpočet plemenných hodnot (ve spolupráci s ČMSCH, a.s. a VÚŽV Praha-Uhřetěves, v.v.i.)
- výběry mladých býků při jejich zařazování do plemenitby
- vedení plemenných knih pro jednotlivá plemena masného skotu
- osvětová, poradenská a propagační činnost
- administrace dotací a ostatní administrativní činnost pro chovatele

*The Czech Beef Breeders Association (ČSCHMS) is the organisation authorised by the Ministry of Agriculture of the Czech Republic to co-ordinate and organise a selection program for all 12 beef breeds reared in the Czech Republic*

*Our main objectives are especially:*

- performance recording
- selection of young bulls for breeding at performance test stations
- evaluation of animals
- estimation of breeding values
- keeping of a Herd-Book for all beef breeds,
- promotion of beef cattle (shows, seminars), etc.
- administration of subsidies and other administrative activities for breeders

*Aberdeen Angus • Belgian Blue • Blonde d'Aquitaine  
Galloway • Gasconne • Hereford • Highland • Charolais  
Limousine • Beef Simmental • Piemontaise • Salers*

**Český svaz chovatelů  
masného skotu**

**Těšnov 17, Praha 1, 117 05**

**tel: +420/221 812 865**

**email: [info@cschms.cz](mailto:info@cschms.cz)**

**web: [www.cschms.cz](http://www.cschms.cz)**

